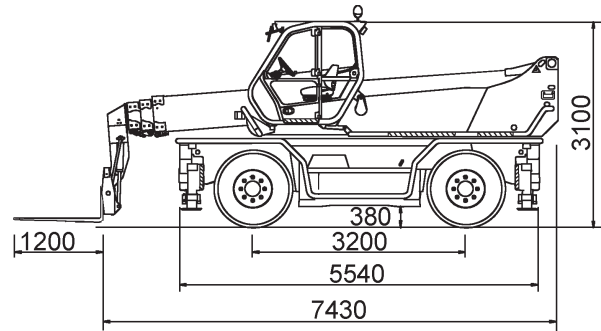




23,90 m

Mobi-RT6024 MCSS



Technische Daten

(Alle Angaben ohne Gewähr)

Merlo Roto 60.24 MCSS

Hubhöhe 23,90 m
 Max. Reichweite 20,80 m
 Max. Traglast 6.000 kg
 (Reichweitenabhängig)

Fahrzeuglänge 7,43 m
 Fahrzeugbreite 2,49 m
 Durchfahrtshöhe 3,10 m
 Gesamtgewicht 18.750 kg
 Antrieb Diesel

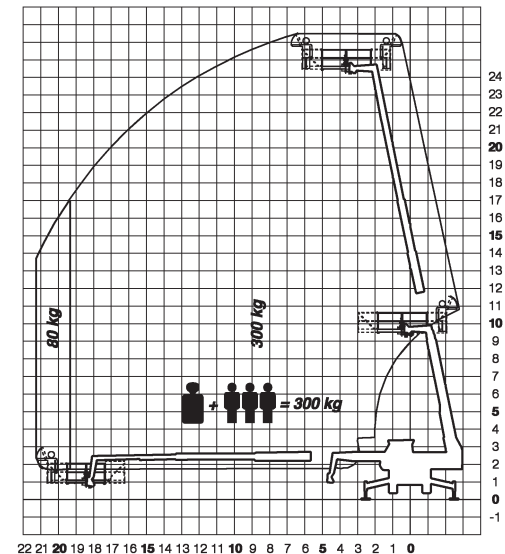
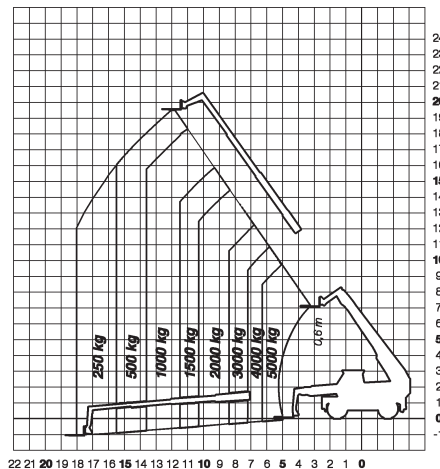
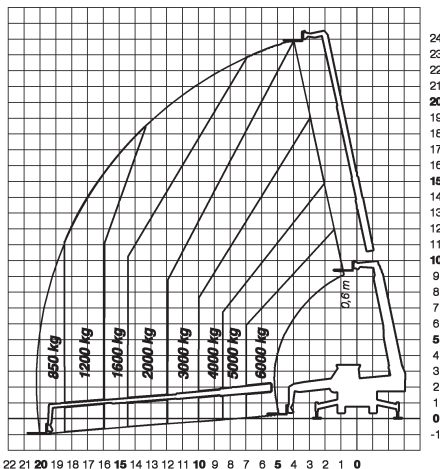
Zubehör

Lasthaken, Seilwinde 6t
 Arbeitsbühne klappbar,
 Breite 2,30 - 4,50 m, 300
 kg, 3 Personen

Besonderheiten

Allradantrieb | Compu-
 tersystem MCSS | Tack-
 Lock-Anbringung der
 Anbaugeräte |

254 - Teleskopstapler



255 - Teleskopstapler

23,90 m