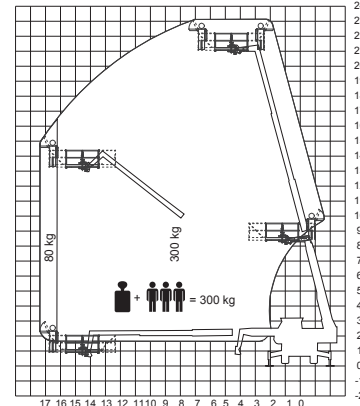
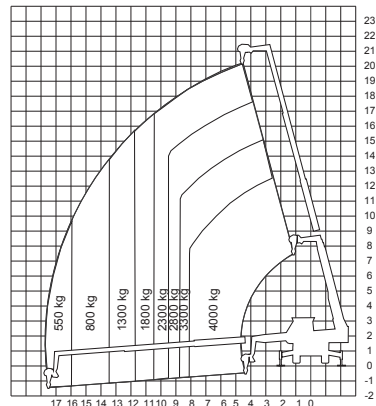
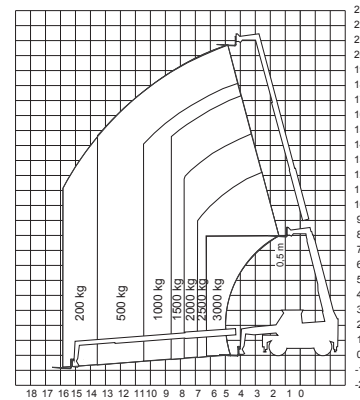
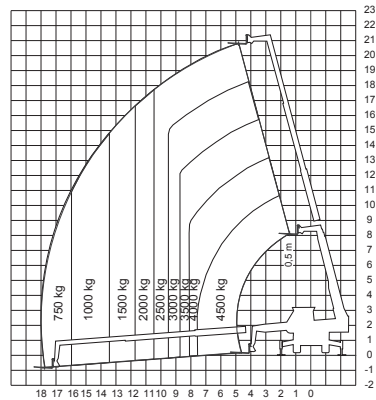
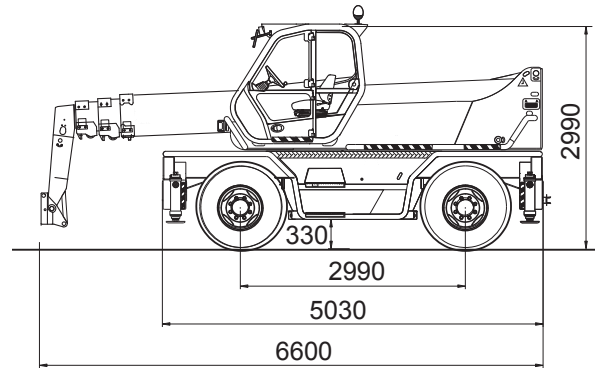




20,80 m

Mobi-RT4521 MCSS



Technische Daten

(Alle Angaben ohne Gewähr)

Merlo Roto 45.21 MCSS

Hubhöhe 20,80 m
 Max. Reichweite 18,00 m
 Max. Traglast 4.500 kg
 (Reichweitenabhängig)

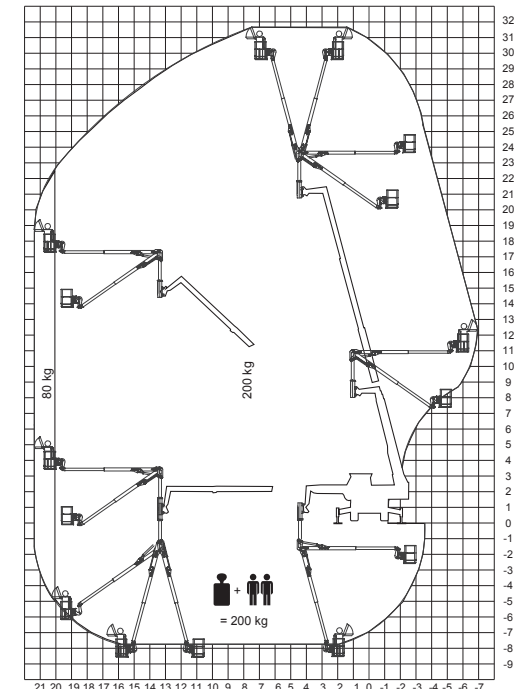
Fahrzeuglänge 6,60 m
 Fahrzeugbreite 2,40 m
 Durchfahrtshöhe 2,99 m
 Gesamtgewicht 15.050 kg
 Antrieb Diesel

Zubehör

Lasthaken, Seilwinde 4t,
 Arbeitsbühne klappbar, Breite 2,30 - 4,50 m, 300 kg, 3 Personen
 Space-System, ermöglicht Arbeiten bis zu 9 Metern unter Flur

Besonderheiten

Allradantrieb | Computersystem MCSS | Tack-Lock-Anbringung der Anbaugeräte |



250 - Teleskopstapler

251 - Teleskopstapler

20,80 m