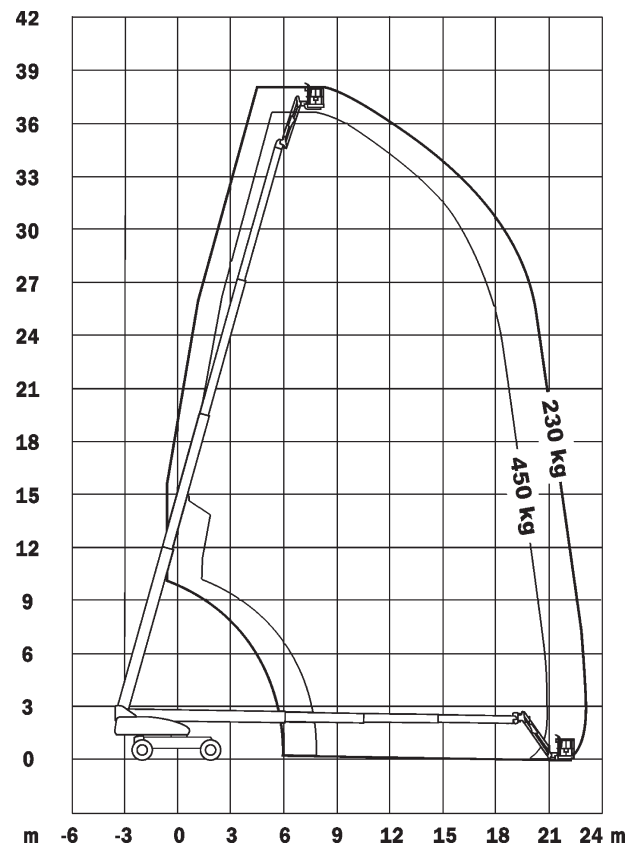
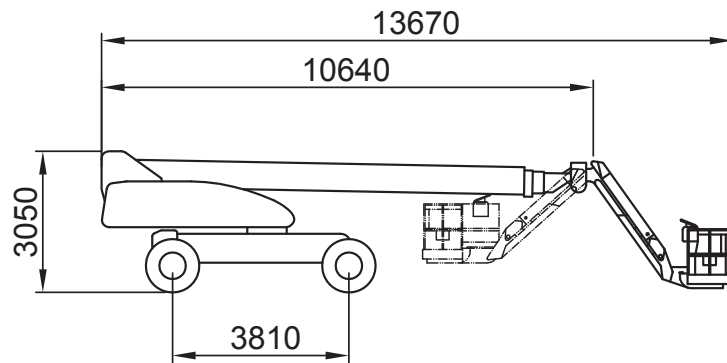




Mobi-T380



Technische Daten

(Alle Angaben ohne Gewähr)

JLG 1200 SJP

Selbstfahrende Teleskop-Arbeitsbühne mit Korbbarm, Diesel-Allradantrieb und Pendelachse, extreme Geländetauglichkeit

Arbeitshöhe.....	38,73 m
Standhöhe.....	36,73 m
Max. seitliche Reichweite	22,50 m
Tragkraft	450 kg
	(Reichweitenabhängig)
Korbbarm (Drehwinkel)	130°
Arbeitskorb (drehbar)	180°

Fahrzeuglänge	10,64 m
Fahrzeugbreite	3,81 m
Durchfahrtshöhe	3,05 m
Schwenkbereich	360°
Größe Arbeitskorb.....	0,91x2,44 m
Gesamtgewicht	18.316 kg
Antrieb.....	Diesel

Besonderheiten

230-Volt Stromanschluss im Korb | Mit Korbbarm | Steigfähigkeit: **45 %** | Überhang von **1,68 m** in Arbeitsstellung | Hydraulische ausfahrbare Achsen (um die max. Arbeitshöhe zu erreichen) | Motor-Start/Stop-Einrichtung im Korb | Ausgeschäumte Bereifung | Allradlenkung mit Pendelachse und Allradantrieb |