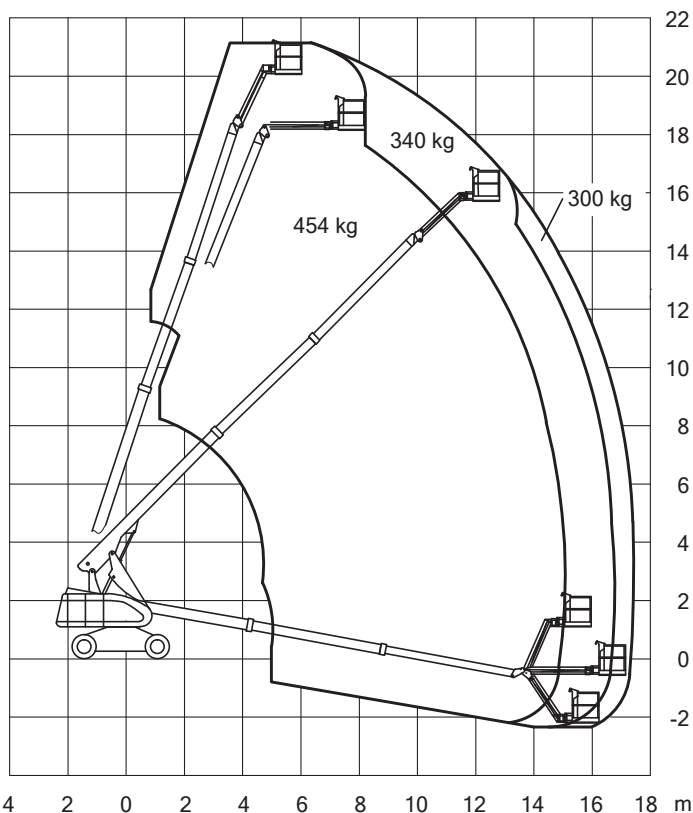
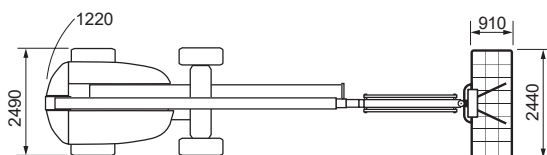
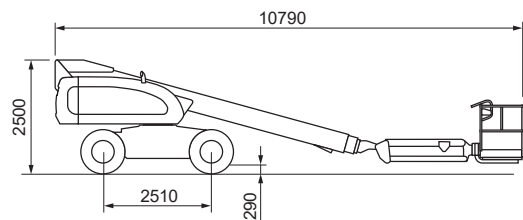




Mobi-T220-006



Technische Daten

(Alle Angaben ohne Gewähr)

JLG 660 SJ HC3

Teleskop-Arbeitsbühne mit Korbarm, Diesel-Allradantrieb und Pendelachse, extreme Geländetauglichkeit

Arbeitshöhe.....	22,02 m
Standhöhe.....	20,02 m
Max. seitliche Reichweite.....	17,40 m
Tragkraft	454 kg / 300 kg
	(Reichweitenabhängig)
Korbarm (Drehwinkel)	nicht drehbar
Arbeitskorb (drehbar)	180°
<hr/>	
Fahrzeuglänge	10,79 m
Fahrzeugbreite	2,49 m
Durchfahrtshöhe	2,50 m
Schwenkbereich	360°
Größe Arbeitskorb.....	0,91x2,44 m
Gesamtgewicht	13.322 kg
Antrieb.....	Diesel

Besonderheiten

230-Volt Stromanschluss im Korb | Mit Korbarm | Steigfähigkeit:
45 % | Überhang von **1,00 m** in Arbeitsstellung | Motor-Start/
Stop-Einrichtung im Korb | Ausgeschäumte Bereifung | Pendel-
achse und Allradantrieb |