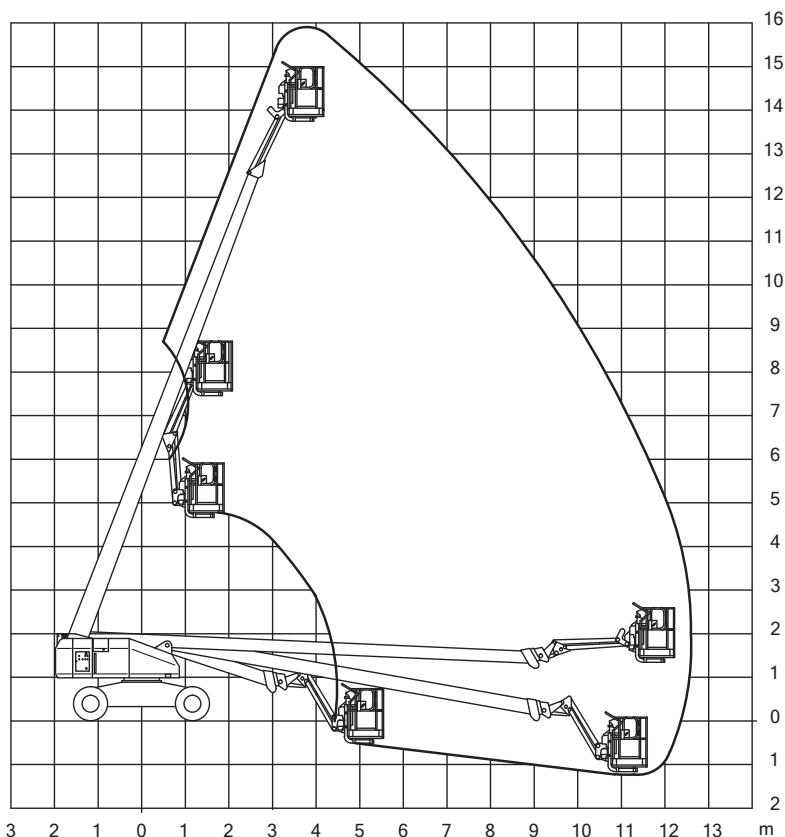
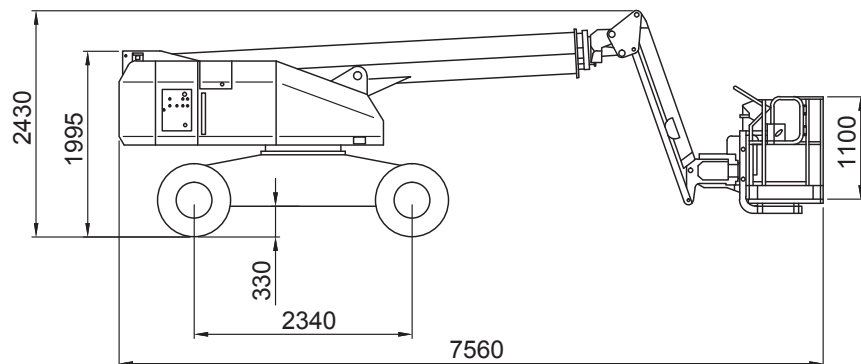




## Mobi-T159



## Technische Daten

(Alle Angaben ohne Gewähr)

Aichi SP 14 CJ

Selbstfahrende Teleskop-Arbeitsbühne mit Diesel-Antrieb und Pendelachse, extreme Geländetauglichkeit

Arbeitshöhe.....	15,90 m
Standhöhe.....	13,90 m
Max. seitliche Reichweite .....	12,70 m
Tragkraft .....	250 kg
	(Reichweitenabhängig)
Korbarm (Drehwinkel) .....	130°
Arbeitskorb (drehbar) .....	180°

Fahrzeuglänge .....	7,56 m
Fahrzeugbreite .....	2,30 m
Durchfahrtshöhe .....	2,03 m
Schwenkbereich .....	360°
Größe Arbeitskorb.....	1,76x0,72 m
Gesamtgewicht .....	8.200 kg
Antrieb.....	Diesel

## Besonderheiten

230-Volt Stromanschluss im Korb | Mit Korbarm | Steigfähigkeit: **45 %** | Überhang von **0,90 m** in Arbeitsstellung | Motor-Start/ Stop-Einrichtung im Korb | Ausgeschäumte Bereifung | Pendelachse und Allradantrieb |