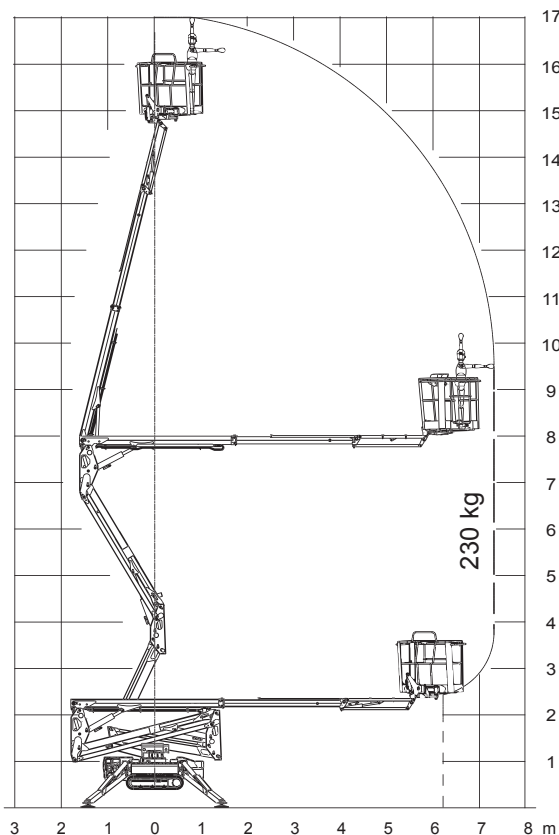
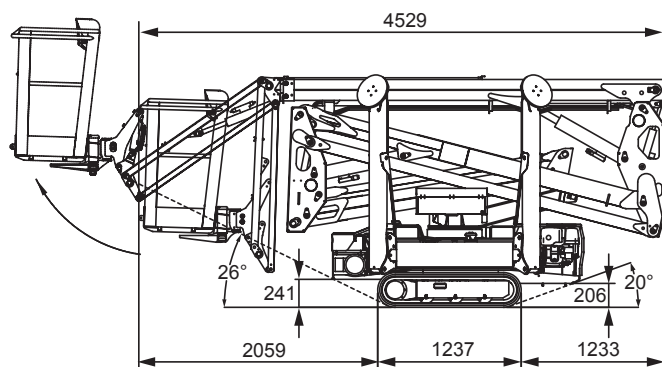




## Mobi-K170



## Technische Daten

(Alle Angaben ohne Gewähr)

Hinowa 17.75 IIIS

Raupen-Gelenkteleskop-Arbeitsbühne mit Korbarm und weißen Gummiketten

Arbeitshöhe..... 17,06 m  
 Standhöhe..... 15,06 m  
 Max. seitliche Reichweite ..... 7,50 m  
 Tragkraft ..... 230 kg  
 (Reichweitenabhängig)

Korbarm (Drehwinkel) ..... 85°  
 Arbeitskorb (drehbar) ..... 124°

Fahrzeuglänge ..... 4,52 m  
 Fahrzeugbreite ..... 1,30 m  
 Durchfahrtshöhe ..... 2,00 m  
 Stützbreite beidseitig ..... 2,89 m  
 Schwenkbereich ..... 360°  
 Größe Arbeitskorb..... 1,34x0,69 m  
 Gesamtgewicht ..... 2.190 kg  
 Antrieb..... 230-Volt/Benzin

### Besonderheiten

230-Volt Stromanschluss im Korb | Mit Korbarm | Oberer Knickpunkt: **8,00 m** | Steigfähigkeit: **28 %** | Motor-Start/Stop-Einrichtung im Korb | Aufstellbar bis **12 %** Schräglage | Klappstützen | Vollproportionale Joystick-Steuerung | Automatische Aufstellung und Nivellierung der Stützbeine | Gummikette (nicht markierend)