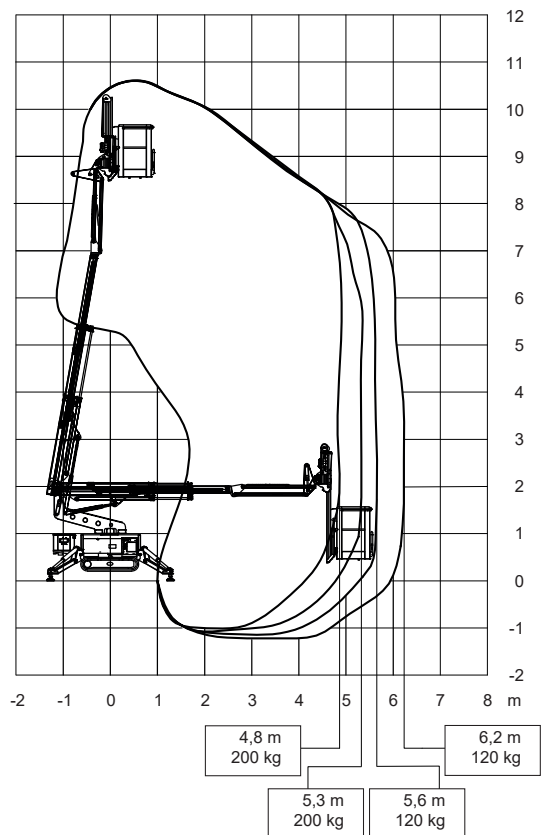
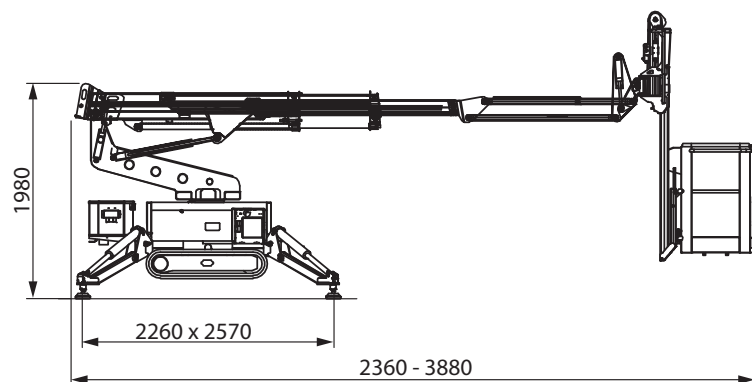




Mobi-K110



Technische Daten

(Alle Angaben ohne Gewähr)

Ruthmann Bluelift SA 11 P

Selbstfahrende Teleskop-Arbeitsbühne mit Gummi-Raupenfahwerk, Abstützung erforderlich

Arbeitshöhe.....	10,56 m
Standhöhe.....	8,56 m
Max. seitliche Reichweite	6,20 m
Tragkraft	200 kg
	(Reichweitenabhängig)
Korbarm (Drehwinkel)	0°
Arbeitskorb (drehbar)	2x90°

Fahrzeuglänge	3,88 m
Fahrzeugbreite	0,88 m
Durchfahrtshöhe	1,98 m
Stützbreite beidseitig	2,91 m
Schwenkbereich	345°
Größe Arbeitskorb.....	1,30x0,70 m
Gesamtgewicht	1.535 kg
Antrieb.....	Akku zum Rangieren 230-Volt

Besonderheiten

230-Volt Stromanschluss im Korb | Mit Korbarm | abnehmbarer Korb und Korbarm | 1 m Tiefe für Unterflurarbeiten | Motor-Start/Stop-Einrichtung im Korb | Schwenk-Stützung | Variables Abstützsystem mit einseitig oder beidseitig schmaler Abstützung | Alle Funktionen über Funkfernsteuerung steuerbar | Vollproportionale Joystick-Steuerung | Automatische Aufstellung und Nivellierung der Stützbeine | Gummikette (nicht markierend) | passt in Standard-Lastenaufzüge |