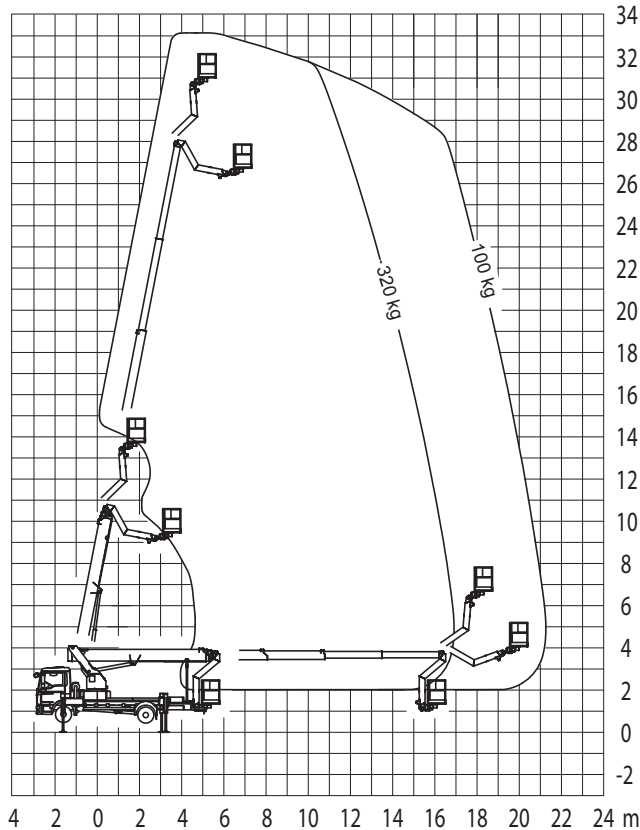
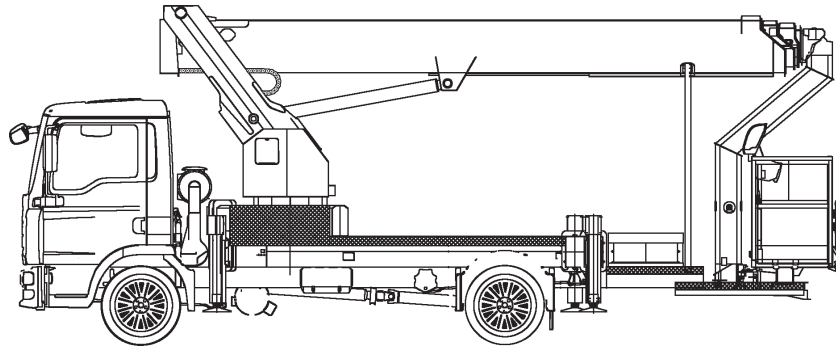




33,00 m

## Mobi-L330



50 - LKW-Arbeitsbühnen

## Technische Daten

(Alle Angaben ohne Gewähr)

Ruthmann T 330 - Iveco

**Selbstfahrer: Führerschein C1 (Klasse 3)**

Besonders kompakte, leichte und wendige  
LKW-Teleskop-Arbeitsbühne

Arbeitshöhe.....	33,00 m
Standhöhe.....	31,00 m
Max. seitliche Reichweite .....	21,20 m
Tragkraft .....	100-320 kg
	(Reichweitenabhängig)
Korbarm (Aufstellwinkel) .....	185°
Arbeitskorb (drehbar) .....	2x90°

Fahrzeuglänge .....	8,75 m
Fahrzeugbreite .....	2,54 m
Durchfahrtshöhe .....	3,52 m
Stützbreite beidseitig .....	5,30 m
Stützbreite einseitig .....	3,91 m
Stützbreite im Profil .....	2,54 m
Schwenkbereich .....	500°
Größe Arbeitskorb.....	1,85x1,00 m
Gesamtgewicht .....	7.490 kg
Antrieb.....	Diesel

## Besonderheiten

230-Volt Stromanschluss im Korb | Mit Korbarm | Ladefläche |  
Motor-Start/Stop-Einrichtung im Korb | Stützenüberwachung |  
Nivellier-Automatik | Vollautomatisches Einfahren | Vollautomatisches Abstützen | Horizontal-Vertikal-Stützung | Fahrerhaus-Dachschutz | Erdungsanschluss | Memory-Schaltung | Luft- und Wasseranschluss |

33,00 m

51 - LKW-Arbeitsbühnen