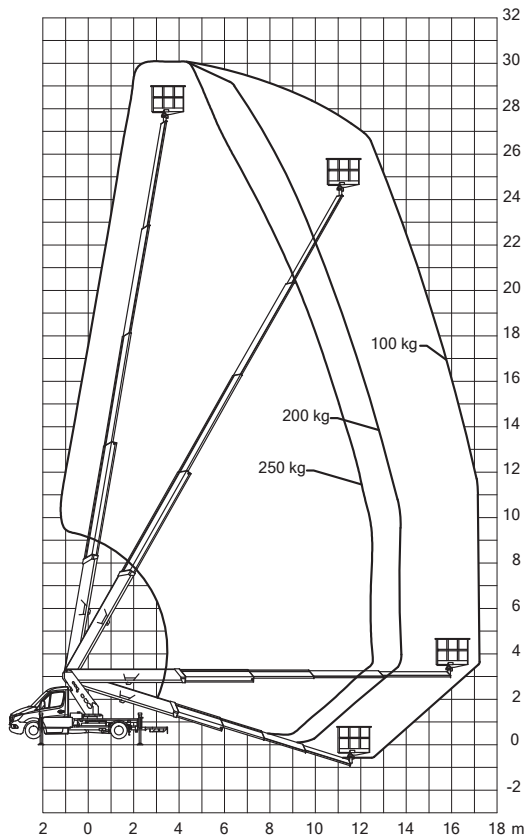
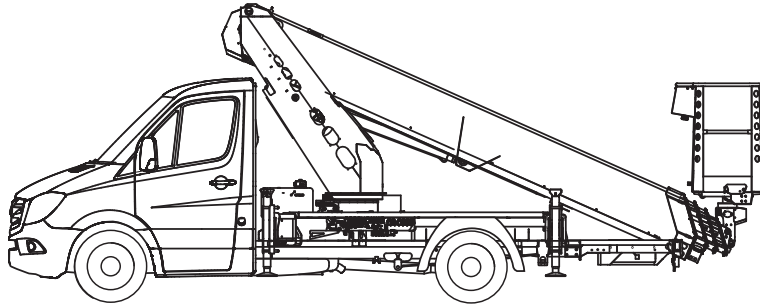




Mobi-L300-005



Technische Daten

(Alle Angaben ohne Gewähr)

Ruthmann TB 300

Selbstfahrer: Führerschein B (Klasse 3)

Besonders kompakte, leichte und wendige
LKW-Teleskop-Arbeitsbühne

Arbeitshöhe.....	30,00 m
Standhöhe.....	28,00 m
Max. seitliche Reichweite	17,10 m
Tragkraft	250 kg
	(Reichweitenabhängig)
Arbeitskorb (drehbar)	2x90°

Fahrzeuglänge	8,07 m
Fahrzeugbreite	2,34 m
Durchfahrtshöhe	3,00 m
Stützbreite beidseitig	3,85 m
Stützbreite einseitig	3,10 m
Stützbreite im Profil	2,34 m
Schwenkbereich	2x225°
Größe Arbeitskorb.....	1,40x0,70 m
Gesamtgewicht	3.500 kg
Antrieb.....	Diesel

Besonderheiten

230-Volt Stromanschluss im Korb | Motor-Start/Stop-Einrichtung
im Korb | Stützenüberwachung | Nivellier-Automatik | Vollauto-
matisches Einfahren | Vollautomatisches Abstützen | Horizontal-
Vertikal-Stützung | Erdungsanschluss | Memory-Schaltung |
Stützenbedieneinheit unten |