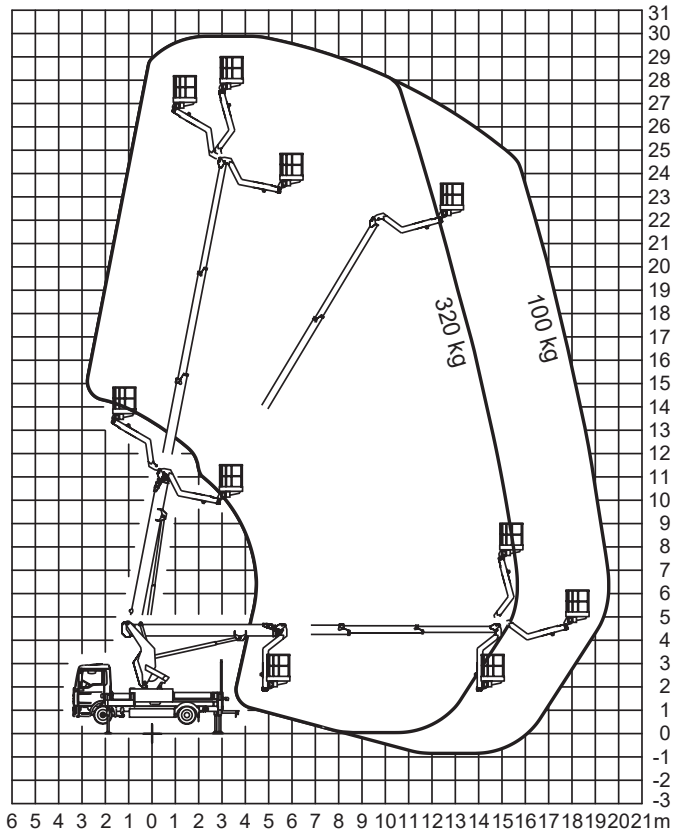
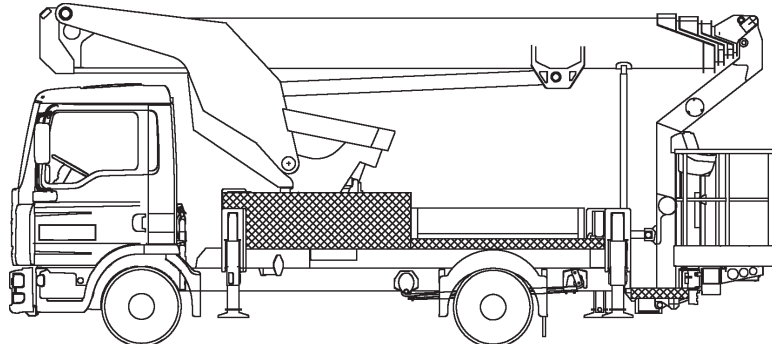




Mobi-L300-003



Technische Daten

(Alle Angaben ohne Gewähr)

Ruthmann T 300 - MAN

Selbstfahrer: Führerschein C1 (Klasse 3)

Besonders kompakte, leichte und wendige
LKW-Teleskop-Arbeitsbühne

Arbeitshöhe.....	30,00 m
Standhöhe.....	28,00 m
Max. seitliche Reichweite	19,70 m
Tragkraft	100-320 kg
	(Reichweitenabhängig)
Korbarm (Aufstellwinkel)	195°
Arbeitskorb (drehbar)	2x90°

Fahrzeuglänge	7,95 m
Fahrzeugbreite	2,54 m
Durchfahrtshöhe	3,35 m
Stützbreite beidseitig	5,10 m
Stützbreite einseitig	3,82 m
Stützbreite im Profil	2,54 m
Schwenkbereich	500°
Größe Arbeitskorb.....	1,85x1,00 m
Gesamtgewicht	7.490 kg
Antrieb.....	Diesel

Besonderheiten

230-Volt Stromanschluss im Korb | Mit Korbarm | Ladefläche |
Motor-Start/Stop-Einrichtung im Korb | Stützenüberwachung |
Nivellier-Automatik | Vollautomatisches Einfahren | Vollautomatisches
Abstützen | Horizontal-Vertikal-Stützung | Erdungsanschluss |
Memory-Schaltung | Luft- und Wasseranschluss |