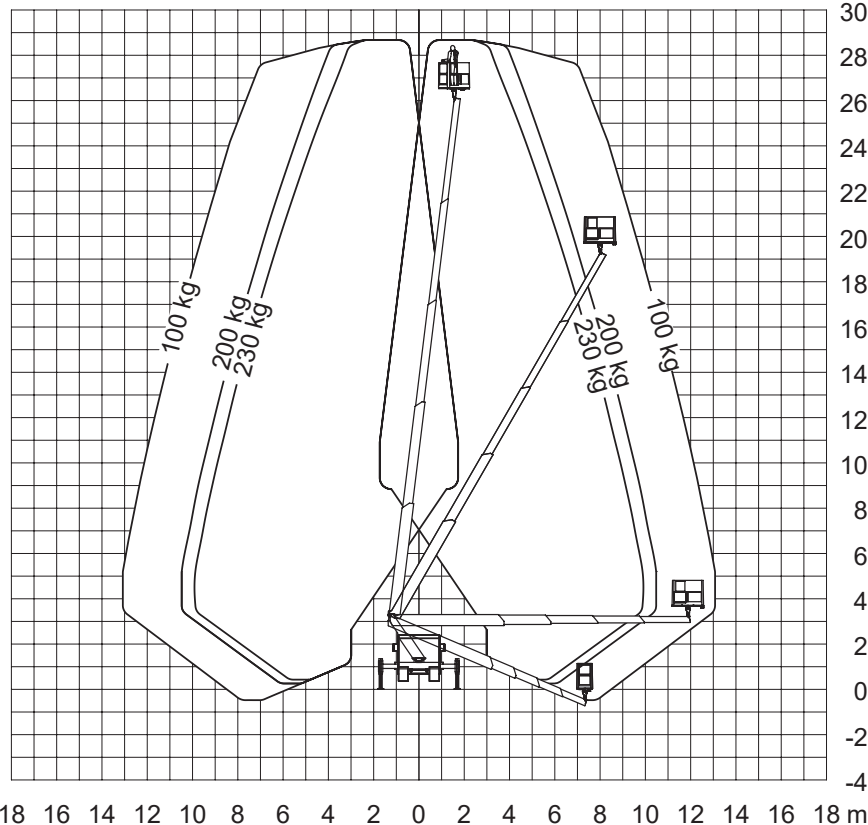
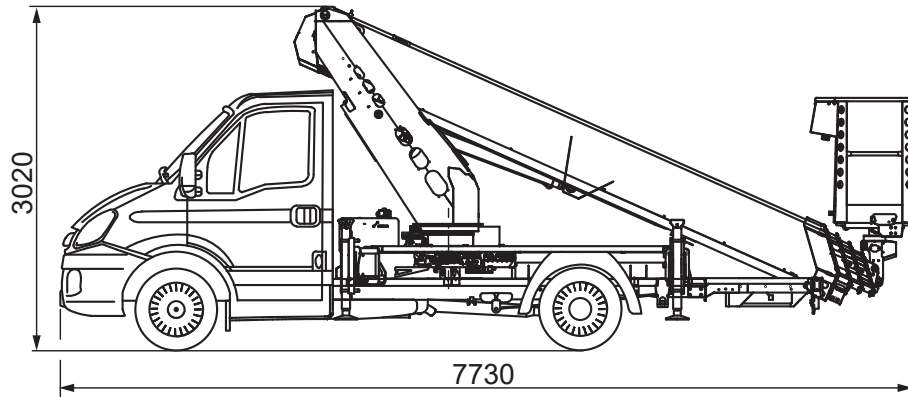




Mobi-L290



Technische Daten

(Alle Angaben ohne Gewähr)

Ruthmann TB290 auf Iveco Daily

Selbstfahrer: Führerschein B (Klasse 3)

LKW-Teleskop-Arbeitsbühne

Arbeitshöhe.....	28,60 m
Standhöhe.....	26,60 m
Max. seitliche Reichweite.....	16,20 m
Tragkraft.....	100-230 kg
	(Reichweitenabhängig)
Arbeitskorb (drehbar).....	2x85°

Fahrzeuglänge.....	7,73 m
Fahrzeugbreite.....	2,20 m
Durchfahrtshöhe.....	3,02 m
Stützbreite beidseitig.....	3,66 m
Stützbreite einseitig.....	2,93 m
Stützbreite im Profil.....	2,20 m
Schwenkbereich.....	450°
Größe Arbeitskorb.....	1,40x0,70 m
Gesamtgewicht.....	3.500 kg
Antrieb.....	Diesel

Besonderheiten

230-Volt Stromanschluss im Korb | Motor-Start/Stop-Einrichtung im Korb | Stützenüberwachung | Nivellier-Automatik | Vollautomatisches Einfahren | Vollautomatisches Abstützen | Horizontal-Vertikal-Stützung | Erdungsanschluss | Memory-Schaltung |