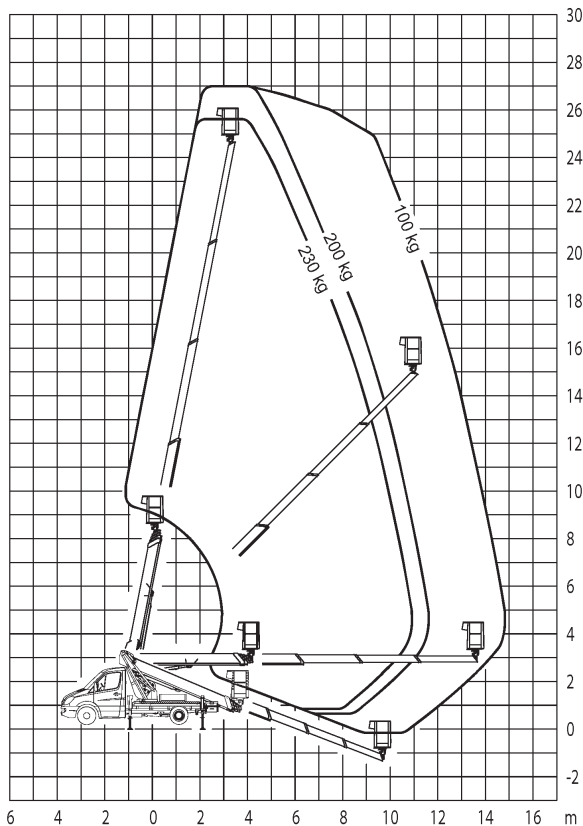
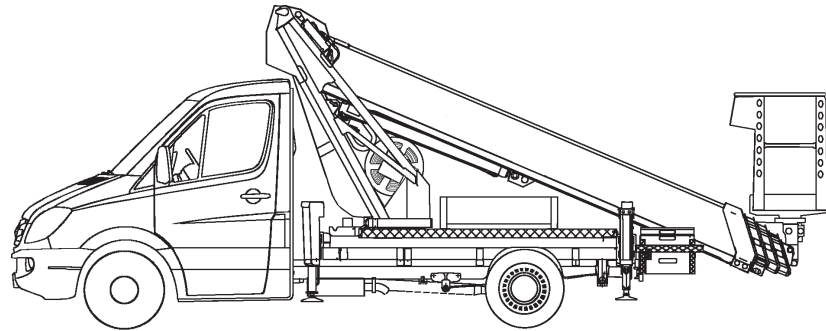




## Mobi-L270-001



### Technische Daten

(Alle Angaben ohne Gewähr)

Ruthmann TB 270 Mercedes

**Selbstfahrer: Führerschein B (Klasse 3)**

LKW-Teleskop-Arbeitsbühne

Arbeitshöhe.....	27,00 m
Standhöhe.....	25,00 m
Max. seitliche Reichweite.....	14,70 m
Tragkraft.....	100-200 kg
	(Reichweitenabhängig)

Korbarm (Aufstellwinkel).....	-
Arbeitskorb (drehbar).....	2x90°

Fahrzeuginnenlänge.....	6,75 m
Fahrzeuginnenbreite.....	2,10 m
Durchfahrthöhe.....	3,00 m
Stützbreite beidseitig.....	3,54 m
Stützbreite einseitig.....	2,82 m
Stützbreite im Profil.....	2,10 m
Schwenkbereich.....	450°
Größe Arbeitskorb.....	1,40x0,70 m
Gesamtgewicht.....	3.500 kg
Antrieb.....	Diesel

### Besonderheiten

230-Volt Stromanschluss im Korb | Ladefläche | Motor-Start/  
Stop-Einrichtung im Korb | Stützenüberwachung | Nivellier-  
Automatik | Vollautomatisches Einfahren | Horizontal-Vertikal-  
Stützung | Erdungsanschluss | Memory-Schaltung |