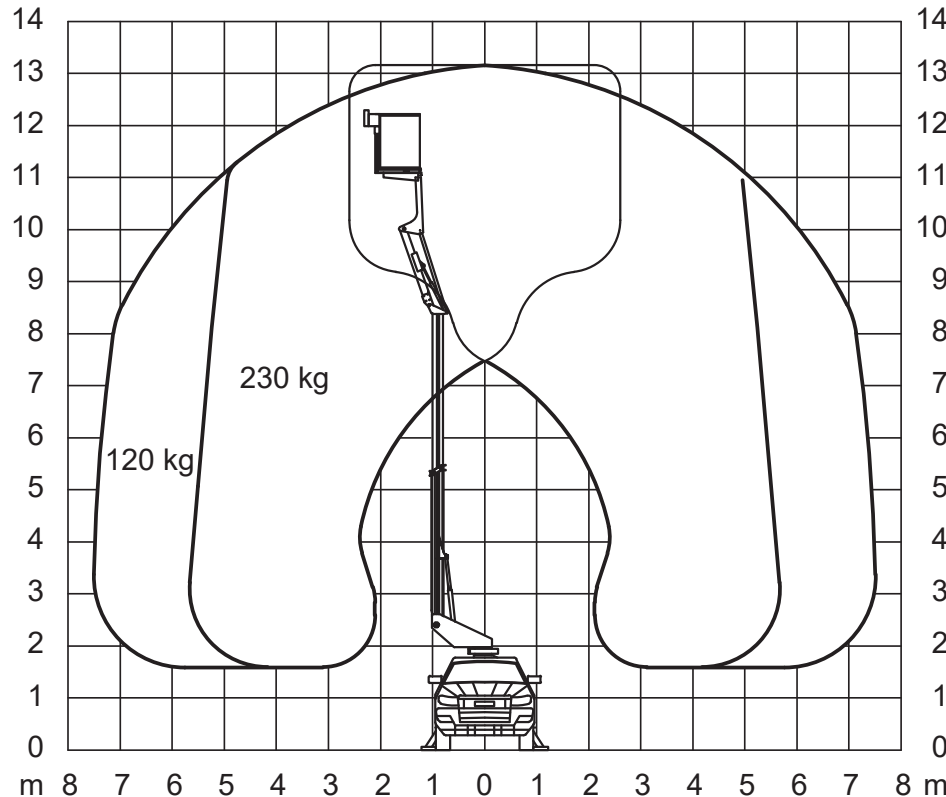
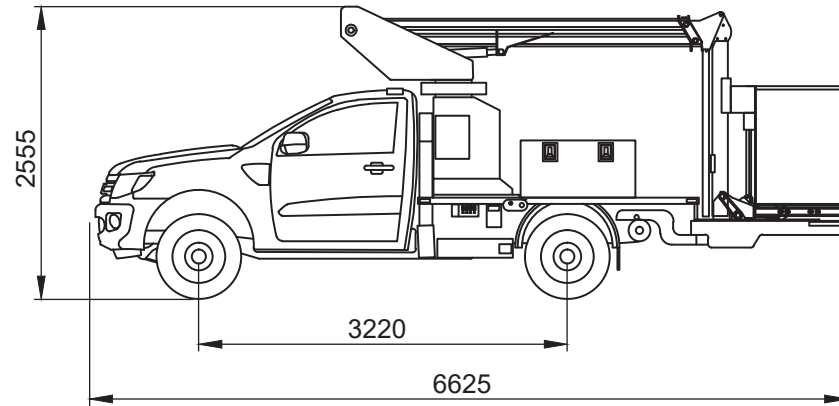




13,10 m

Mobi-L130



14 - LKW-Arbeitsbühnen

15 - LKW-Arbeitsbühnen

Technische Daten

(Alle Angaben ohne Gewähr)

Versalift VTL 37-130

Selbstfahrer: Führerschein B (Klasse 3)

LKW-Teleskop-Arbeitsbühne

Arbeitshöhe.....	13,10 m
Standhöhe.....	11,10 m
Max. seitliche Reichweite.....	7,60 m
Tragkraft.....	230 kg
	(Reichweitenabhängig)

Fahrzeuglänge.....	6,63 m
Fahrzeugbreite.....	2,22 m
Durchfahrtshöhe.....	2,56 m
Stützbreite beidseitig.....	2,35 m
Schwenkbereich.....	420°
Größe Arbeitskorb.....	1,10 x 0,70 m
Gesamtgewicht.....	3.200 kg
Antrieb.....	Diesel

Besonderheiten

230-Volt Stromanschluss im Korb | Ladefläche | Motor-Start/
Stop-Einrichtung im Korb | Betrieb über einen 230V/50Hz
Anschluss möglich | Umschaltung von Elektro- auf Dieselantrieb
im Korb |