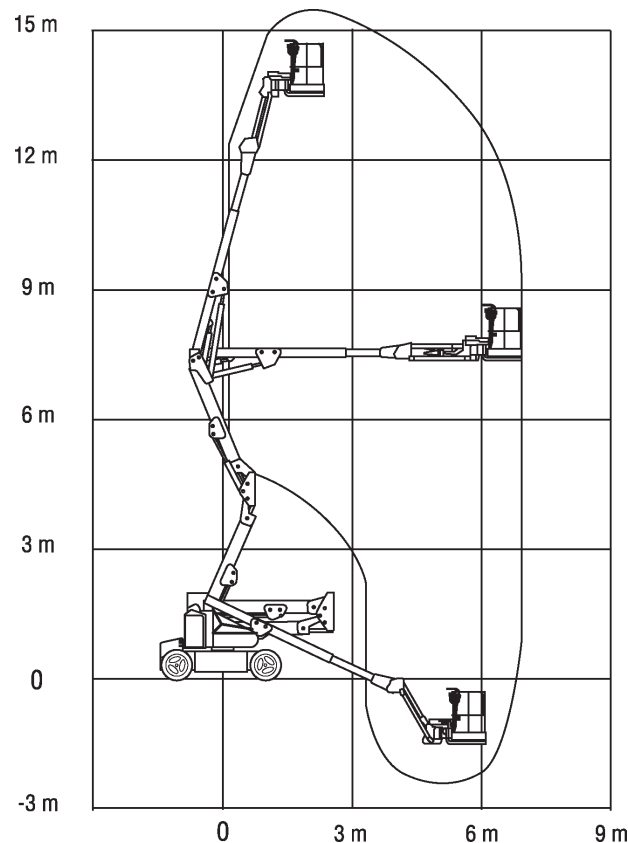
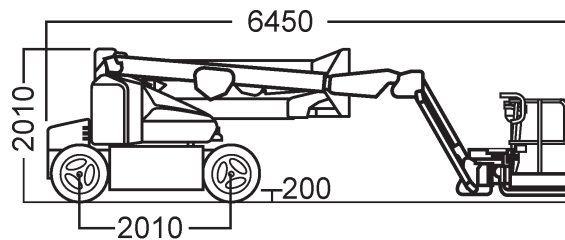




Mobi-G157



Technische Daten

(Alle Angaben ohne Gewähr)

JLG M 450 AJ

Selbstfahrende Gelenkteleskop-Arbeitsbühne mit Korbarm

Arbeitshöhe.....	15,70 m
Standhöhe.....	13,70 m
Max. seitliche Reichweite.....	8,00 m
Tragkraft.....	250 kg
	(Reichweitenabhängig)
Korbarm (Drehwinkel).....	144°
Arbeitskorb (drehbar).....	180°

Fahrzeuglänge.....	6,45 m
Fahrzeugbreite.....	1,75 m
Durchfahrtshöhe.....	2,01 m
Schwenkbereich.....	360°
Größe Arbeitskorb.....	1,52x0,76 m
Gesamtgewicht.....	6.848 kg
Antrieb.....	Batterie mit Dieselgenerator eingebautes 230-Volt Ladegerät

Besonderheiten

230-Volt Stromanschluss im Korb | Mit Korbarm | Oberer Knickpunkt: **7,70 m** | Steigfähigkeit: **30 %** | Kein Überhang in Grund- und Arbeitsstellung | Vollgummi Bereifung (*nicht markierend abriebfrei*) |

