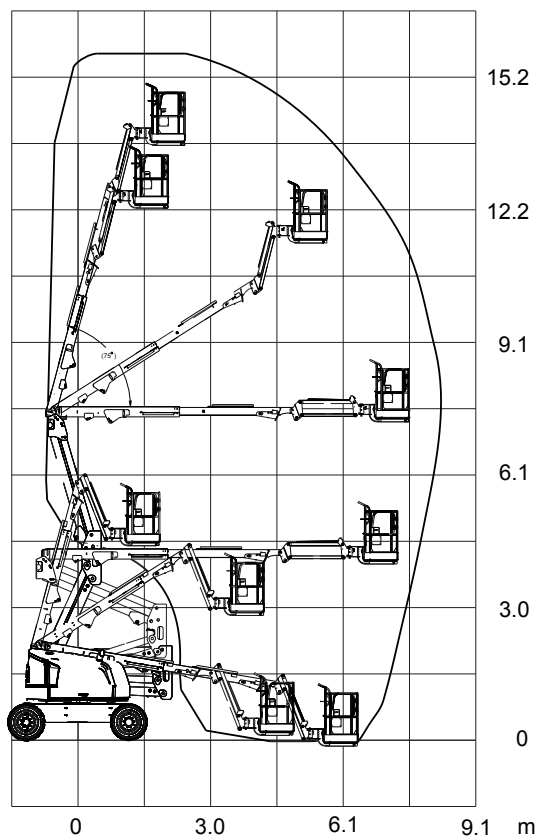
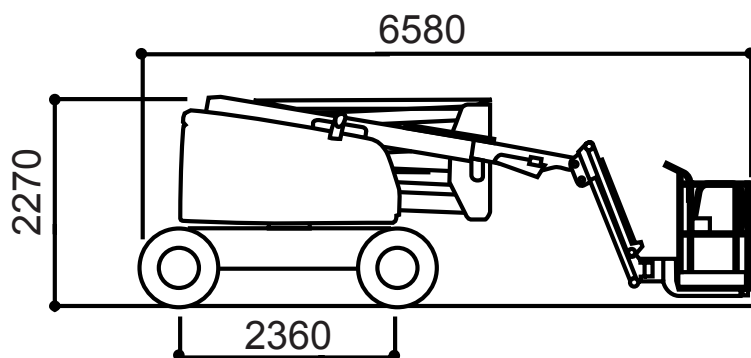


**Mobi-G157-007****Technische Daten**

(Alle Angaben ohne Gewähr)

JLG EC 450 AJ

Selbstfahrende Gelenkteleskop-Arbeitsbühne mit Korbarm

Arbeitshöhe.....	15,77 m
Standhöhe.....	13,77 m
Max. seitliche Reichweite.....	8,27 m
Tragkraft.....	250 kg
	(Reichweitenabhängig)
Korbarm (Drehwinkel).....	145°
Arbeitskorb (drehbar).....	180°

Fahrzeuglänge.....	6,58 m
Fahrzeugbreite.....	2,35 m
Durchfahrtshöhe.....	2,27 m
Schwenkbereich.....	360°
Größe Arbeitskorb.....	1,83x0,76 m
Gesamtgewicht.....	6.482 kg
Antrieb.....	Batterie
	eingebautes 230-Volt Ladegerät

**Besonderheiten**

230-Volt Stromanschluss im Korb | Mit Korbarm | Oberer Knickpunkt: **7,30 m** | Steigfähigkeit: **30 %** | Kein Überhang in Grund- und Arbeitsstellung | Vollgummi Bereifung (*nicht markierend abriebfrei*) | Allradantrieb |