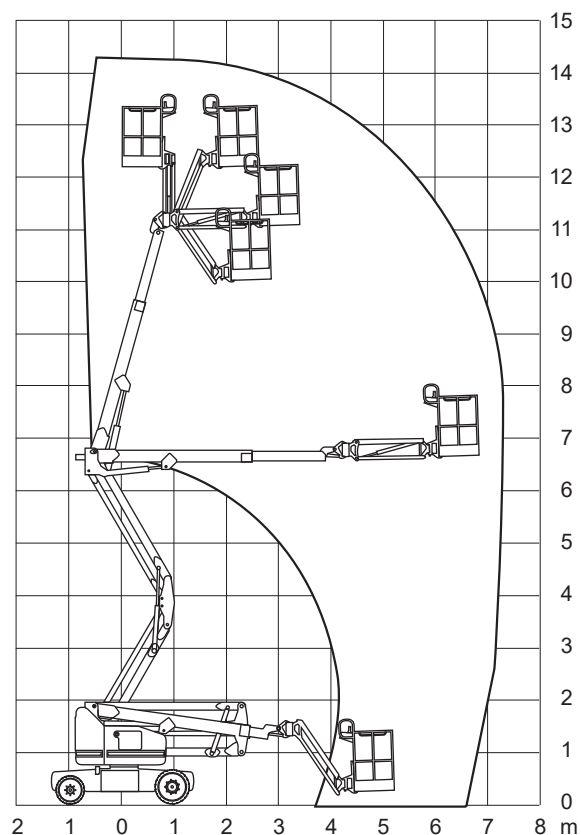
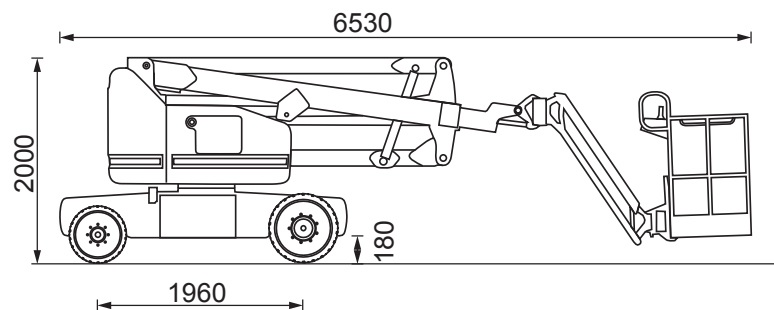




## Mobi-G143



## Technische Daten

(Alle Angaben ohne Gewähr)

Genie Z-40/23N RJ

Selbstfahrende Gelenkteleskop-Arbeitsbühne mit Korbarm

Arbeitshöhe.....	14,30 m
Standhöhe.....	12,30 m
Max. seitliche Reichweite.....	6,91 m
Tragkraft.....	227 kg
	(Reichweitenabhängig)
Korbarm (Drehwinkel vertikal).....	128°
Arbeitskorb (drehbar).....	180°

Fahrzeuglänge.....	6,53 m
Fahrzeugbreite.....	1,50 m
Durchfahrtshöhe.....	2,00 m
Schwenkbereich.....	360°
Größe Arbeitskorb.....	1,17x0,76 m
Gesamtgewicht.....	6.974 kg
Antrieb.....	Batterie mit Dieselgenerator eingebautes 230-Volt Ladegerät

### Besonderheiten

230-Volt Stromanschluss im Korb | Mit Korbarm | Oberer Knickpunkt: **6,10 m** | Steigfähigkeit: **30 %** | Überhang: **keiner** | Vollgummi Bereifung (nicht markierend abriebfrei) |

