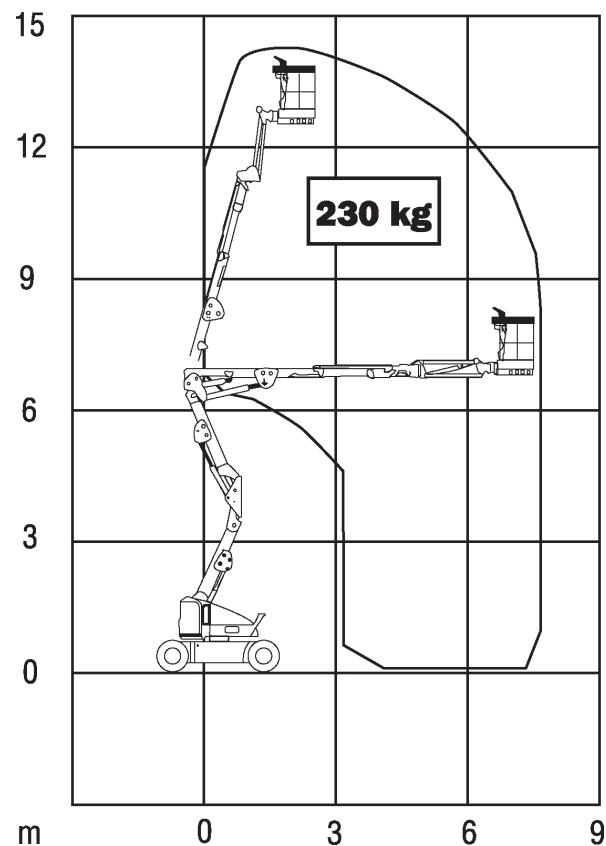
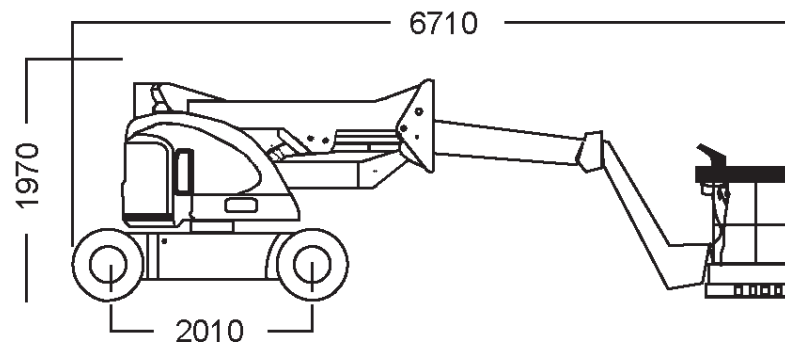




Mobi-G142



Technische Daten

(Alle Angaben ohne Gewähr)

JLG M 400 AJPn

Selbstfahrende Gelenkteleskop-Arbeitsbühne mit Korbarm

Arbeitshöhe.....	14,20 m
Standhöhe.....	12,20 m
Max. seitliche Reichweite.....	8,00 m
Tragkraft	230 kg
	(Reichweitenabhängig)
Korbarm (Drehwinkel)	144°
Arbeitskorb (drehbar)	180°

Fahrzeuglänge	6,71 m
Fahrzeugbreite	1,50 m
Durchfahrtshöhe	1,97 m
Schwenkbereich	360°
Größe Arbeitskorb.....	1,22x0,76 m
Gesamtgewicht	6.914 kg
Antrieb.....	Batterie mit Dieselgenerator eingebautes 230-Volt Ladegerät

Besonderheiten

230-Volt Stromanschluss im Korb | Mit Korbarm | Oberer Knickpunkt: **6,55 m** | Steigfähigkeit: **30 %** | Überhang von **0,10 m** in Arbeitsstellung | Vollgummi Bereifung (nicht markierend abriebfrei) |

