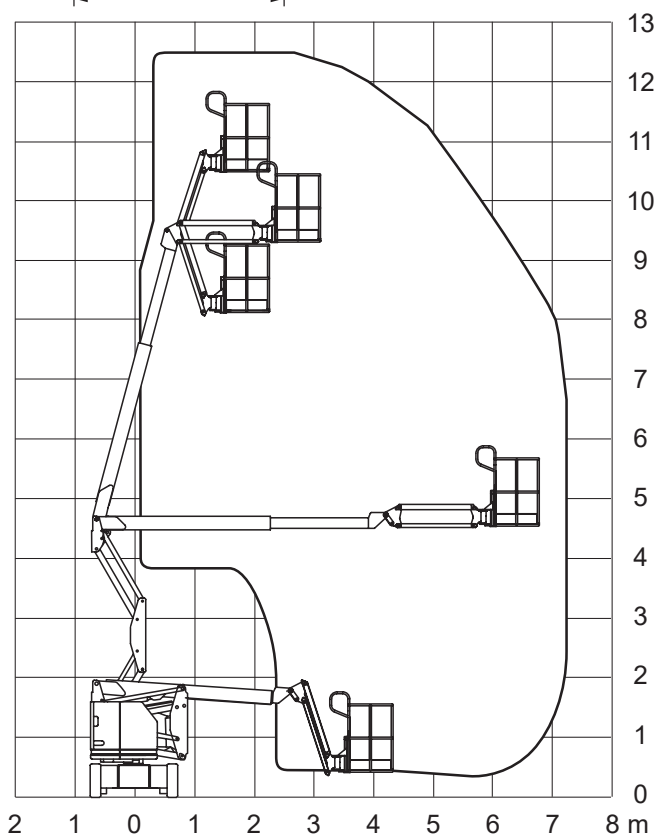
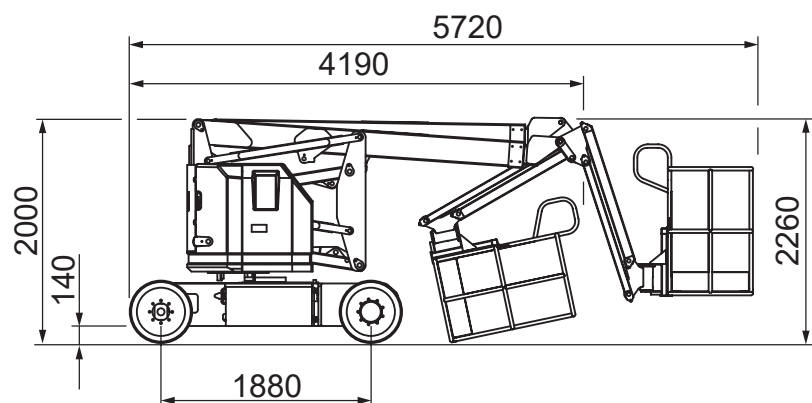




## Mobi-G123



## Technische Daten

(Alle Angaben ohne Gewähr)

Genie Z 34/22 N

Selbstfahrende Gelenkteleskop-Arbeitsbühne mit Korbarm

Arbeitshöhe.....	12,30 m
Standhöhe.....	10,30 m
Max. seitliche Reichweite .....	7,40 m
Tragkraft .....	225 kg
	(Reichweitenabhängig)
Korbarm (Drehwinkel) .....	140°
Arbeitskorb (drehbar) .....	2x80°

Fahrzeuglänge .....	5,65 m
(Korb angeklappt).....	4,20 m
Fahrzeugbreite .....	1,47 m
Durchfahrtshöhe .....	1,98 m
Schwenkbereich .....	355°
Größe Arbeitskorb.....	1,40x0,76 m
Gesamtgewicht .....	5.216 kg
Antrieb.....	Batterie
eingebautes 230-Volt Ladegerät	

### Besonderheiten

Oberer Knickpunkt: **4,60 m** | Mit Korbarm | Kein Überhang in Grund- u. Arbeitsstellung | Vollgummi Bereifung (nicht markierend abriebfrei) |