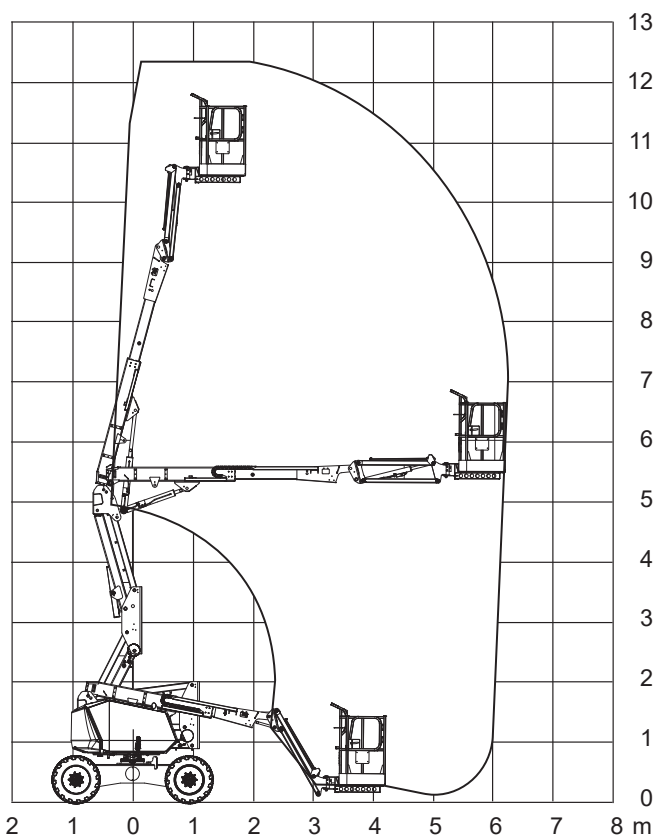
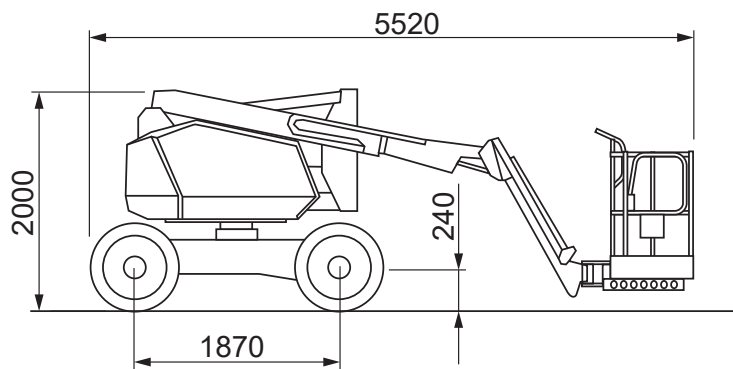




Mobi-G123-002



Technische Daten

(Alle Angaben ohne Gewähr)

JLG H340AJ DEAK

Selbstfahrende Gelenkteleskop-Arbeitsbühne

Arbeitshöhe.....	12,33 m
Standhöhe.....	10,33 m
Max. seitliche Reichweite	6,70 m
Tragkraft	230 kg
	(Reichweitenabhängig)
Korbarm (Drehwinkel)	139°
Arbeitskorb (drehbar)	2x90°

Fahrzeuglänge	5,52 m
Fahrzeugbreite	1,93 m
Durchfahrtshöhe	2,00 m
Schwenkbereich	355°
Größe Arbeitskorb.....	1,52x0,76 m
Gesamtgewicht	4.658 kg
Antrieb.....	Batterie/Diesel
	eingebautes 230-Volt Ladegerät

Besonderheiten

230-Volt Stromanschluss im Korb | Mit Korbarm | Oberer Knickpunkt: **5,17 m** | Steigfähigkeit: **45 %** | Motor-Start/Stop-Einrichtung im Korb | Verringert die Umweltbelastung dank eines emissionsfreien und geräuschärmeren Betriebs | Vier unabhängige Antriebsmotoren bieten einen Allradantrieb und sorgen für eine einzigartige Geländegängigkeit |