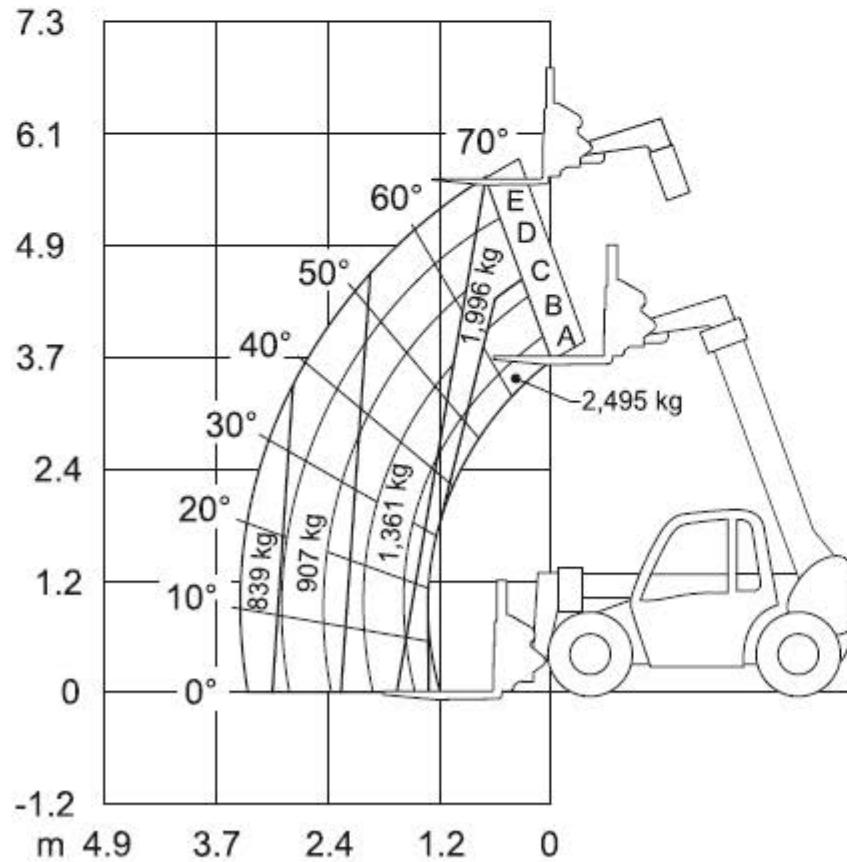
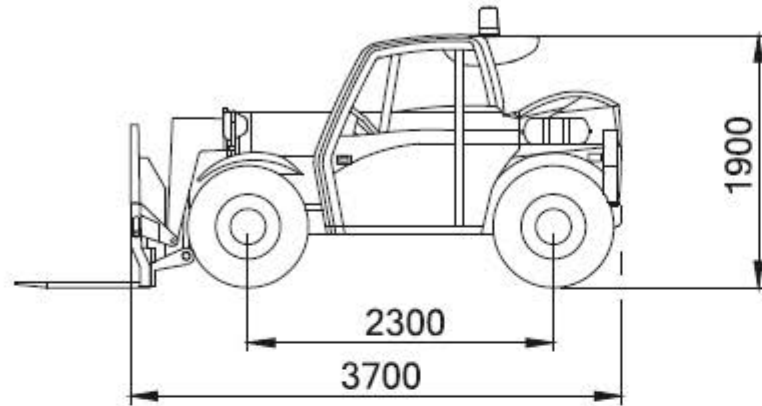


Mobi-TS2505



Technische Daten

JLG Teleskoplader 2505H

Hubhöhe 5,60 m
 Max. Reichweite 3,30 m
 Max. Traglast 2.500 kg
 (Reichweitenabhängig)

Fahrzeuglänge 3,70 m
 Fahrzeugbreite 1,80 m
 Durchfahrtshöhe 1,93 m
 Gesamtgewicht 5.010 kg
 Antrieb Diesel

Besonderheiten

Allradantrieb | Steigfähigkeit: 45% | ausgezeichneter Drehradius |
 Schnellwechsellvorrichtung für verschiedene Anbaugeräte |