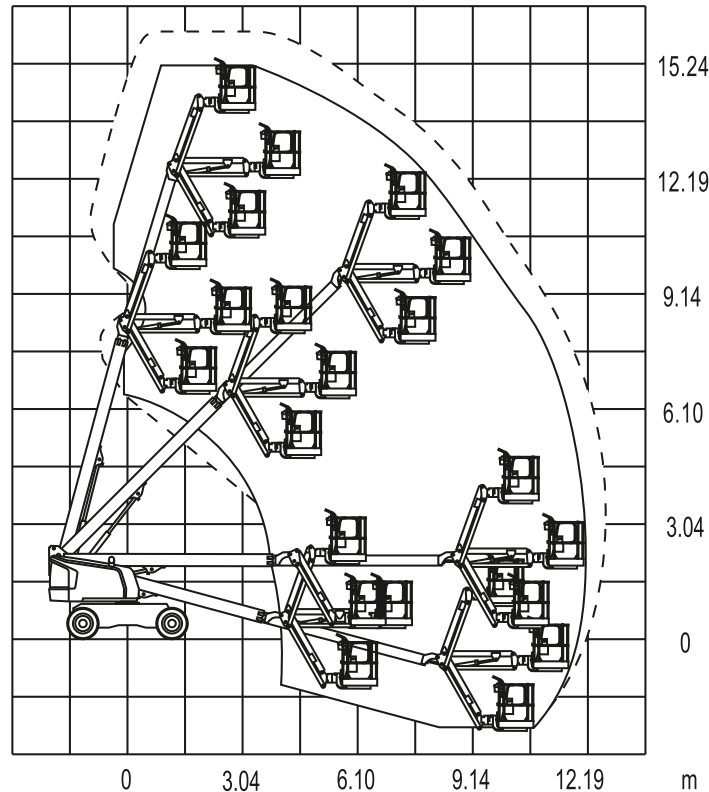
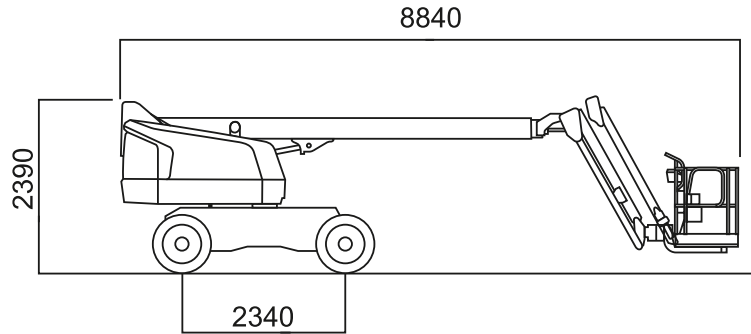




## Mobi-T160



## Technische Daten

JLG 460SJ

Selbstfahrende Teleskop-Arbeitsbühne

Arbeitshöhe.....	16,09 m
Standhöhe.....	14,09 m
Max. seitliche Reichweite .....	12,72 m
Tragkraft .....	270 kg
	(Reichweitenabhängig)
Korbarm (Drehwinkel) .....	130°
Arbeitskorb (drehbar) .....	0°

Fahrzeuglänge .....	8,84 m
Fahrzeugbreite .....	2,31 m
Durchfahrthöhe .....	2,39 m
Schwenkbereich .....	360°
Größe Arbeitskorb.....	2,44x0,91 m
Gesamtgewicht .....	7.850 kg
Antrieb.....	Diesel
eingebautes 230-Volt Ladegerät	

### Besonderheiten

230-Volt Stromanschluss im Korb | Mit Korbarm | Steigfähigkeit: 45 % | Gelenkausleger für mehr Flexibilität beim Manövrieren der Plattform um Hindernisse herum | Umweltfreundlich dank integriertem aktiven Rußpartikelfilter | Überhang von **0,90 m** in Arbeitsstellung | Motor-Start/Stop-Einrichtung im Korb | Ausgeschäumte Bereifung | Pendelachse und Allradantrieb |

