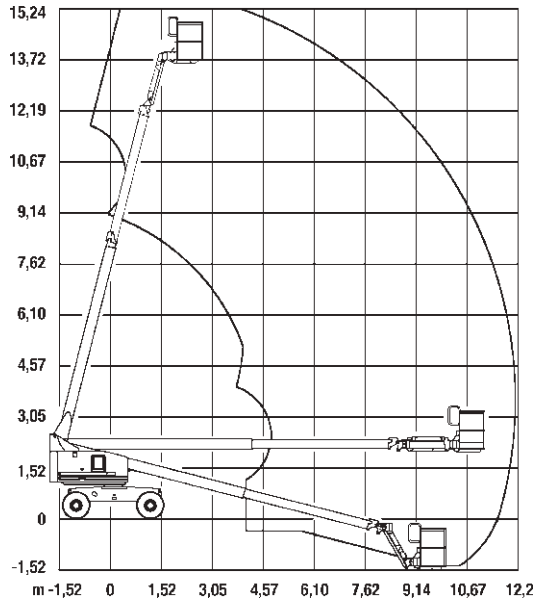
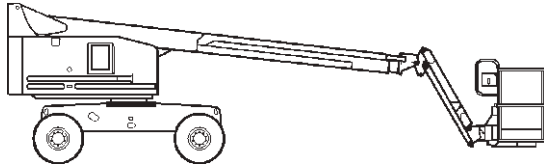


## Mobi-T156



## Technische Daten

Genie S 45

Selbstfahrende Teleskop-Arbeitsbühne mit Diesel-Allradantrieb und Pendelachse, extreme Geländetauglichkeit

Arbeitshöhe.....	15,70 m
Standhöhe.....	13,70 m
Max. seitliche Reichweite .....	11,70 m
Tragkraft .....	227 kg
	(Reichweitenabhängig)
Korbarm (Drehwinkel) .....	140°
Arbeitskorb (drehbar) .....	2x80°

Fahrzeuglänge .....	8,50 m
Fahrzeugbreite .....	2,30 m
Durchfahrhöhe .....	2,50 m
Schwenkbereich .....	360° endlos
Größe Arbeitskorb .....	1,80x0,76 m
Gesamtgewicht .....	6.700 kg
Antrieb .....	Diesel

### Besonderheiten

Steigfähigkeit 40%, 0,86 m Überhang, geschäumte Bereifung, Korbarm