

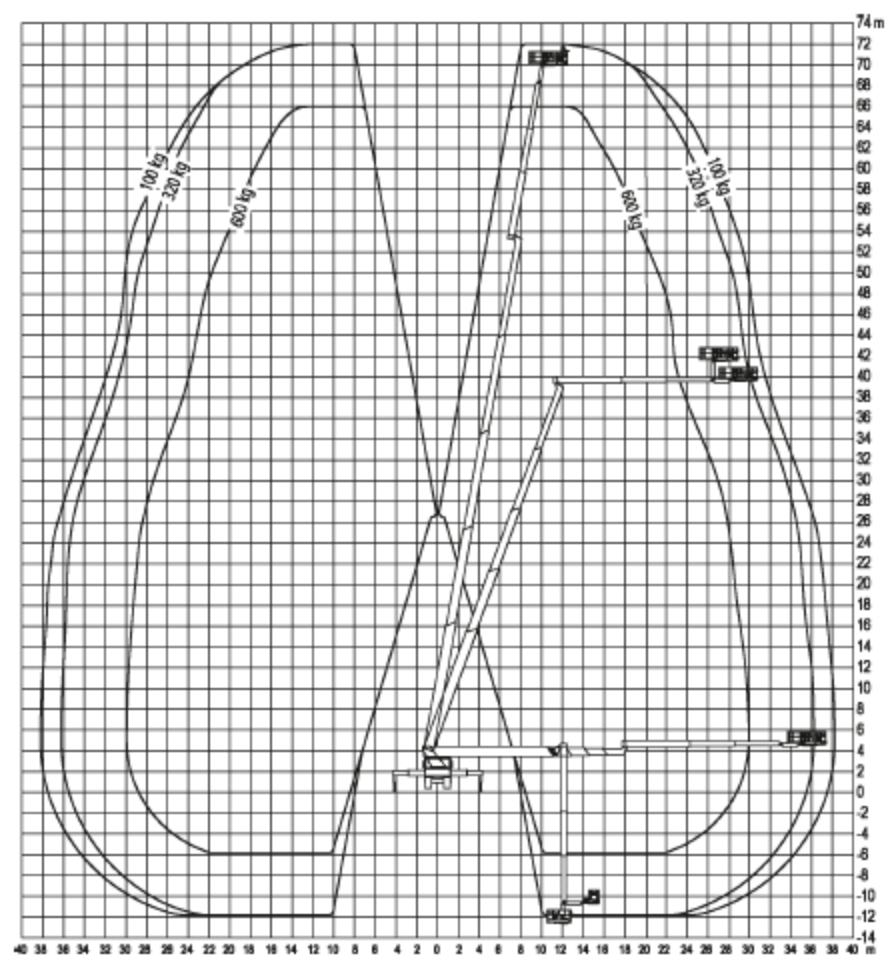
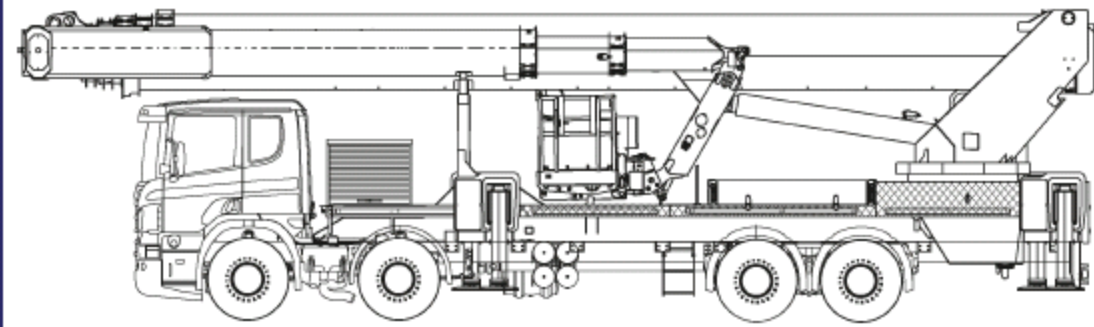


72,00 m

52 - LKW-Arbeitsbühnen



Mobi-L720



72,00 m

53 - LKW-Arbeitsbühnen

Technische Daten

Ruthmann T 720 MAN
Nur mit Bedienungspersonal

LKW-Teleskop-Arbeitsbühne

Arbeitshöhe.....	72,00 m
Standhöhe.....	70,00 m
Max. seitliche Reichweite	38,00 m
Tragkraft	600 kg
	(Reichweitenabhängig)
Korbarm (Drehwinkel)	180°
Arbeitskorb (drehbar)	180°

Fahrzeuglänge	13,76 m
Fahrzeugbreite	2,50 m
Durchfahrtshöhe	3,99 m
Stützbreite beidseitig	8,55 m
Stützbreite einseitig	5,54 m
Stützbreite im Profil	2,52 m
Schwenkbereich	500°
Größe Arbeitskorb.....	2,42x0,97 m
Gesamtgewicht	32.000 kg
Antrieb.....	Diesel

Besonderheiten

230- und 380-Volt Stromanschluss im Korb | Generator 2 KVA/230 V |
 HydroDrive-Antrieb | Ladefläche | Motor-Start/Stop-Einrichtung im
 Korb | Vollautomatisches Einfahren | Vollautomatisches Abstützen |
 Horizontal-Vertikal-Stützung | Korbarm teleskopierbar (besonders
 geeignet zum Hinterfahren v. Rohrbrücken o. zum Absenken auf
 Straßenniveau) | Korb hydraulisch teleskopierbar | Lift-Up-System
 mit Aufnahmefähigkeit v. max. **400 kg** | Erdungsanschluss |
 Memory-Schaltung | Luft- und Wasseranschluss |