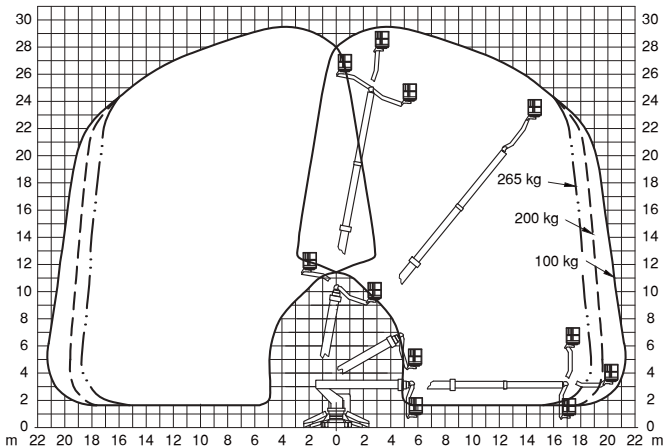
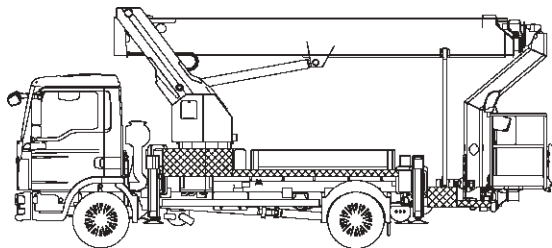


Mobi-L300-001



Technische Daten

Ruthmann T 285 MAN

Selbstfahrer: Führerschein C (Klasse 2)

LKW-Teleskop-Arbeitsbühne

Arbeitshöhe.....	30,00 m
Standhöhe.....	28,00 m
Max. seitliche Reichweite	21,00 m
Tragkraft	100-265 kg
	(Reichweitenabhängig)
Korbarm (Drehwinkel)	200°
Arbeitskorb (drehbar)	2x45°

Fahrzeuglänge	9,60 m
Fahrzeugbreite	2,50 m
Durchfahrthöhe	3,50 m
Stützbreite beidseitig	5,10 m
Schwenkbereich	450°
Größe Arbeitskorb	1,70x1,00 m
Gesamtgewicht	14.000 kg
Antrieb	Diesel

Besonderheiten

230-Volt Stromanschluß im Korb, Fahrerhaus-Dachschutz, Ladefläche, Stützenüberwachung, Motor-Start-Stop-Einrichtung im Korb, Korbwechselsystem auch mit Baum- oder Jumbokorb (3,20x0,80 m) oder isoliertem Kunststoffkorb.