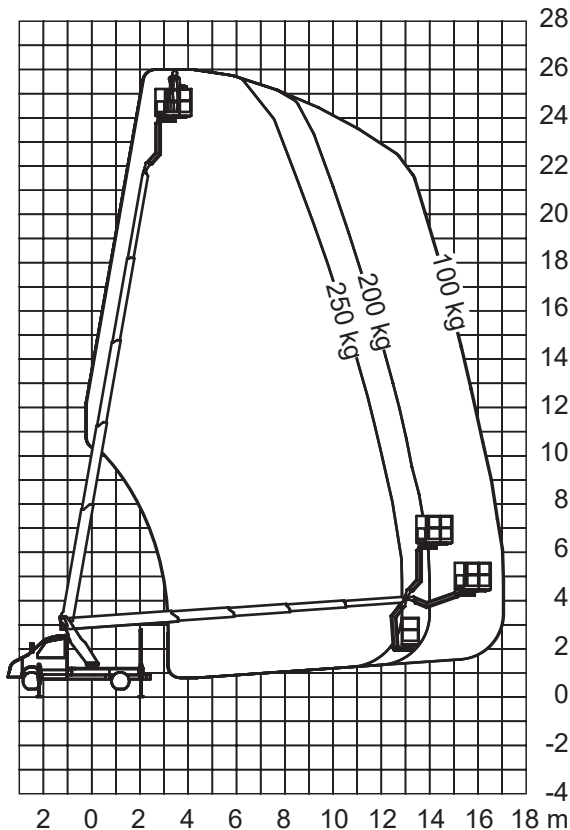
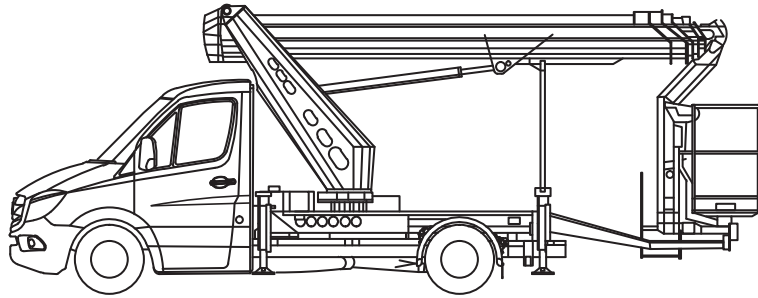




## Mobi-L260-001



## Technische Daten

Ruthmann TBR 260

**Selbstfahrer: Führerschein B (Klasse 3)**

Besonders kompakte, leichte und wendige  
LKW-Teleskop-Arbeitsbühne

Arbeitshöhe.....	26,00 m
Standhöhe.....	24,00 m
Max. seitliche Reichweite .....	17,00 m
Tragkraft .....	250 kg
	(Reichweitenabhängig)
Korbarm (Drehwinkel) .....	185°
Arbeitskorb (drehbar) .....	2x90°

Fahrzeuglänge .....	7,90 m
Fahrzeugbreite .....	2,34 m
Durchfahrtshöhe .....	3,00 m
Stützbreite beidseitig .....	3,85 m
Stützbreite einseitig .....	3,10 m
Stützbreite im Profil .....	2,34 m
Schwenkbereich .....	2x225°
Größe Arbeitskorb.....	1,40x0,70 m
Gesamtgewicht .....	3.500 kg
Antrieb.....	Diesel

## Besonderheiten

230-Volt Stromanschluss im Korb | Motor-Start/Stop-Einrichtung  
im Korb | Stützenüberwachung | Nivellier-Automatik | Vollauto-  
matisches Einfahren | Vollautomatisches Abstützen | Horizontal-  
Vertikal-Stützung | Erdungsanschluss | Memory-Schaltung |  
Stützenbedieneinheit unten |