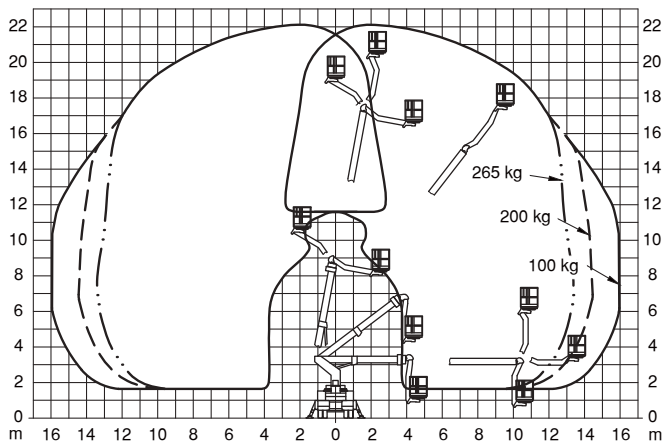
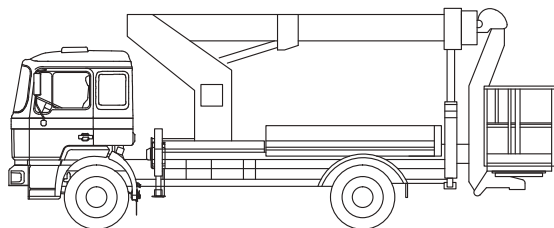


Mobi-L220-001



Technische Daten

Ruthmann T 205 Mercedes

Selbstfahrer: Führerschein 2 (C)

LKW-Teleskop-Arbeitsbühne mit extrem schmaler Stützung

Arbeitshöhe.....	22,00 m
Standhöhe.....	20,00 m
Max. seitliche Reichweite	16,00 m
Tragkraft	100-265 kg
	(Reichweitenabhängig)
Korbarm (Drehwinkel)	190°
Arbeitskorb (drehbar)	2x45°

Fahrzeuglänge	8,67 m
Fahrzeugbreite	2,50 m
Durchfahrts Höhe	3,37 m
Stützbreite beidseitig	3,27 m
Stützbreite einseitig	- m
Schwenkbereich	450°
Größe Arbeitskorb.....	1,70x1,00 m
Gesamtgewicht	13.500 kg
Antrieb.....	Diesel

Besonderheiten

230-Volt Stromanschluß im Korb, Ladefläche, Stützenüberwachung, Hydraulik-, Wasser-, und Hochdruckanschluß, Motor-Start-Stop-Einrichtung im Korb, Korbwechselsystem auch mit Baum- oder Jumbokorb (3,20x0,80 m).