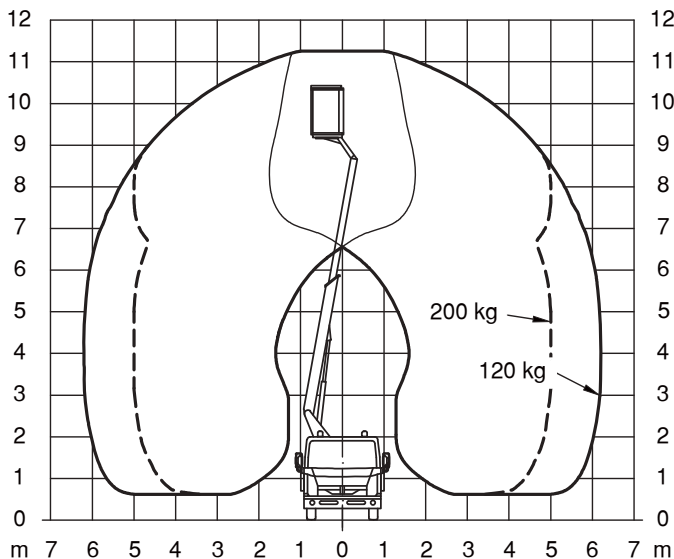
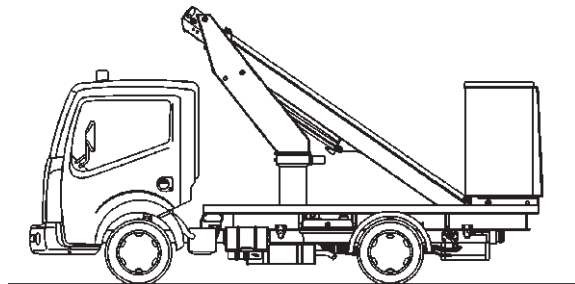


## Mobi-L110



### Technische Daten

Versalift LT 30 TB

**Selbstfahrer: Führerschein B (Klasse 3)**

Wie ein PKW zu fahren. Keine Abstützung! Optimal in engen Gassen, auf Fußgängerwegen und in Parkanlagen.

Arbeitshöhe.....	11,00 m
Standhöhe.....	9,20 m
Max. seitliche Reichweite .....	5,00 m
Tragkraft .....	100-200 kg
	(Reichweitenabhängig)

Fahrzeuglänge .....	5,07 m
Fahrzeugbreite .....	2,00 m
Durchfahrtshöhe .....	2,75 m
Stützbreite beidseitig .....	- m
Stützbreite einseitig .....	- m
Schwenkbereich .....	360°
Größe Arbeitskorb.....	1,20x0,77 m
Gesamtgewicht .....	3.500 kg
Antrieb.....	Diesel

### Besonderheiten

230-Volt Stromanschluß im Korb, Ladefläche, kann auch über 220V/10Ah betrieben werden.