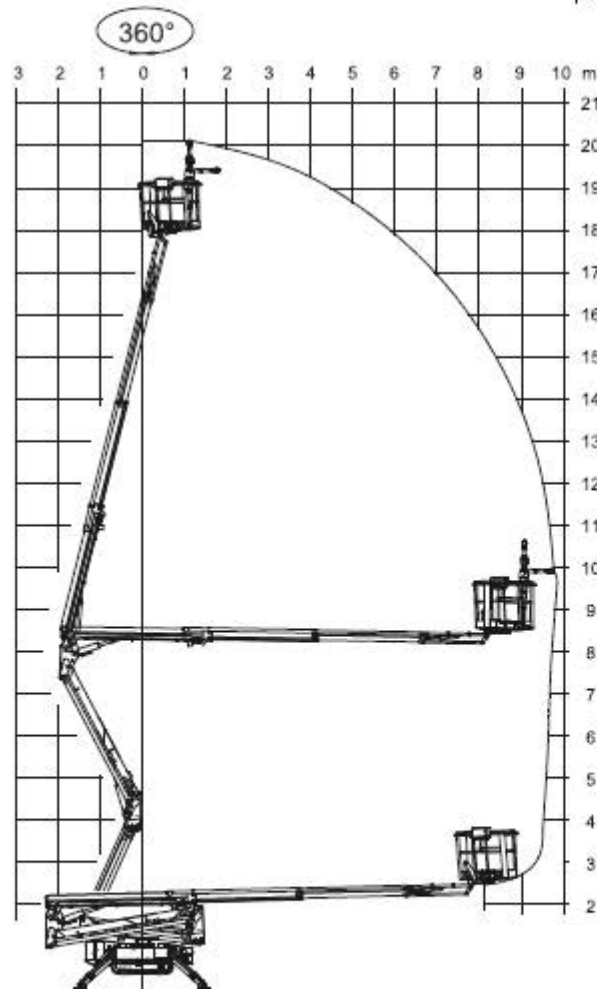
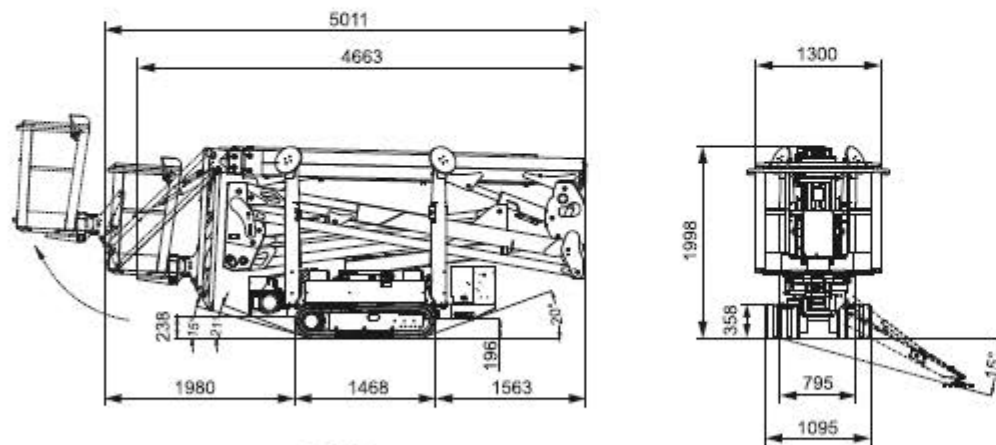




Mobi-K200



Technische Daten

JLG X20J Plus

Raupen-Gelenkteleskop-Arbeitsbühne mit Korbarm und mit markierungsfreier Gummiketten

Arbeitshöhe.....	20,05 m
Standhöhe.....	18,05 m
Max. seitliche Reichweite	9,85 m
Tragkraft	230 kg
Korbarm (Drehwinkel)	89°

Fahrzeuglänge	5,00 m
Fahrzeugbreite	1,34 m
Durchfahrtshöhe	1,99 m
Stützbreite beidseitig	2,93 m
Stützbreite einseitig	2,14 m
Gesamtgewicht	2.840 kg
Antrieb.....	Batterie
eingebautes 230-Volt Ladegerät	

Besonderheiten

230-Volt Stromanschluss im Korb | Mit Korbarm | Oberer Knickpunkt: **8,50 m** | Steigfähigkeit: **28 %** | Betrieb über einen **230V/50Hz** Anschluss möglich | Aufstellbar bis **15 %** Schräglage | Klappstützen | Vollproportionale Joystick-Steuerung | Automatische Aufstellung und Nivellierung der Stützbeine | Gummikette (nicht markierend) |

