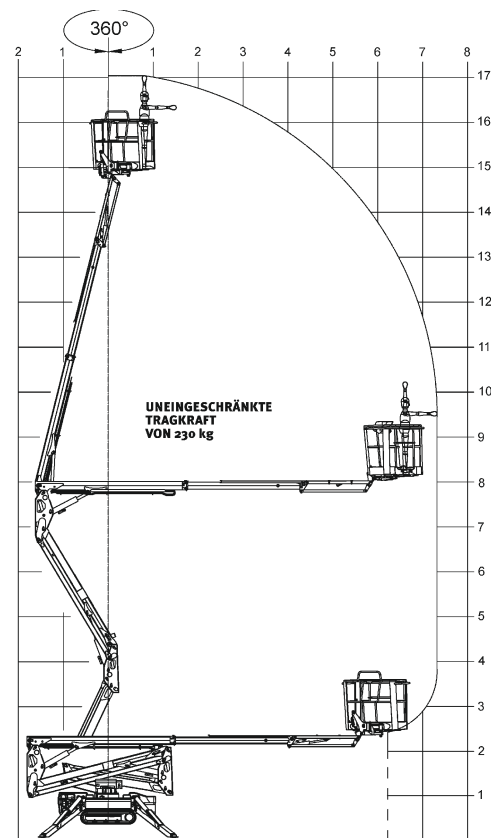
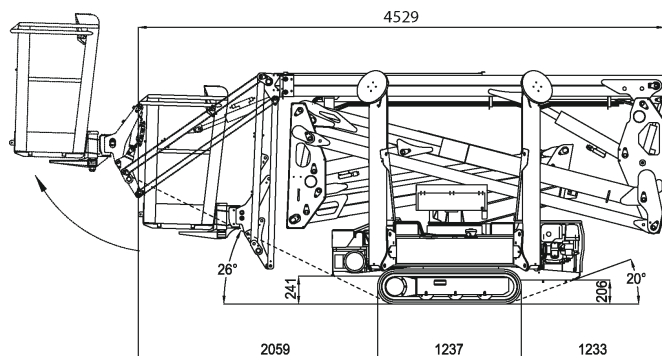


Mobi-K170



Technische Daten

Hinowa 17.75 IIIS

Raupen-Gelenkteleskop-Arbeitsbühne mit Korbarm und weißen Gummiketten

Arbeitshöhe..... 17,06 m
 Standhöhe..... 15,06 m
 Max. seitliche Reichweite 7,50 m
 Tragkraft 230 kg
 (Reichweitenabhängig)

Korbarm (Drehwinkel) 85°
 Arbeitskorb (drehbar) 124°

Fahrzeuglänge 4,52 m
 Fahrzeugbreite 1,30 m
 Durchfahrtshöhe 2,00 m
 Stützbreite beidseitig 2,89 m
 Schwenkbereich 360°
 Größe Arbeitskorb..... 1,34x0,69 m
 Gesamtgewicht 2.230 kg
 Antrieb..... 230-Volt/Benzin

Besonderheiten

230-Volt Stromanschluss im Korb | Mit Korbarm | Oberer Knickpunkt: **8,00 m** | Steigfähigkeit: **28 %** | Motor-Start/Stop-Einrichtung im Korb | Aufstellbar bis **12 %** Schräglage | Klappstützen | Vollproportionale Joystick-Steuerung | Automatische Aufstellung und Nivellierung der Stützbeine | Gummikette (nicht markierend) |