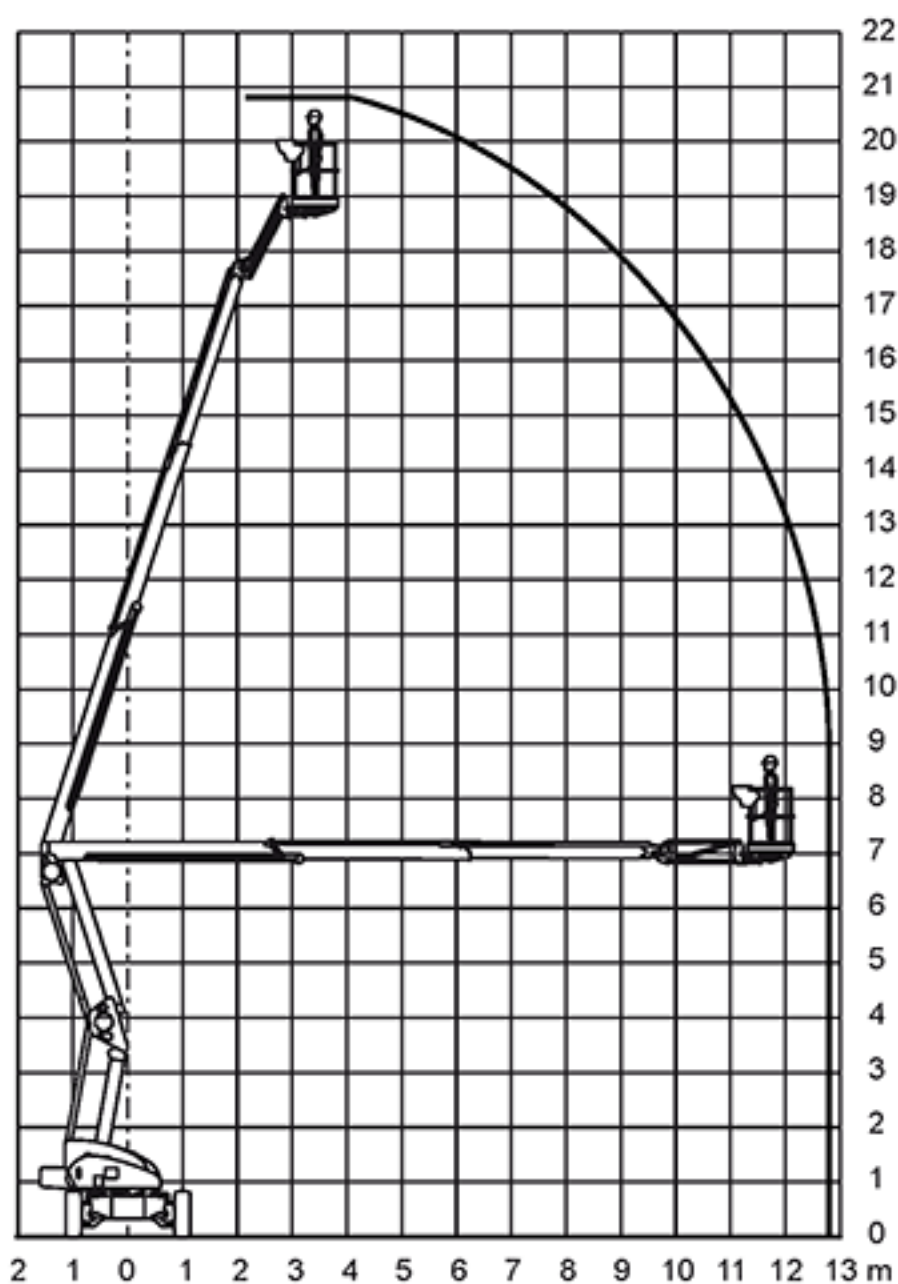
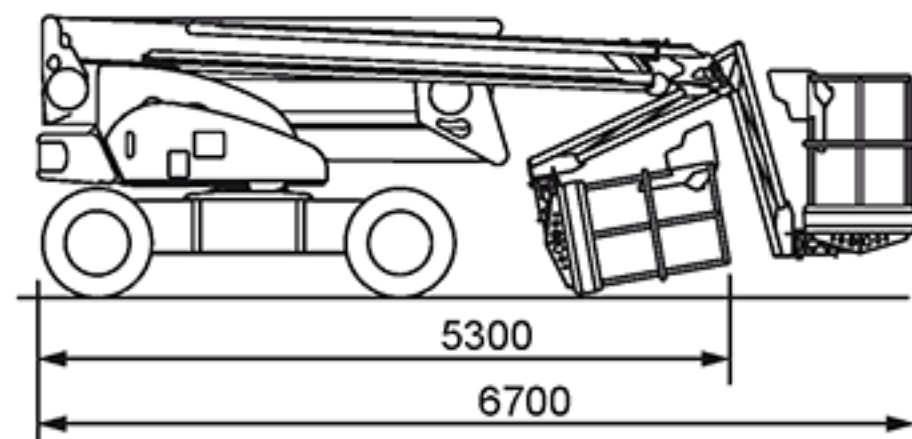


Mobi-G210



Technische Daten

Nifty HR21

Selbstfahrende Gelenkteleskop-Arbeitsbühne mit Korbarm

Arbeitshöhe.....	20,80 m
Standhöhe.....	18,80 m
Max. seitliche Reichweite.....	12,80 m
Tragkraft.....	225 kg
Korbarm (Drehwinkel).....	150°
Arbeitskorb (drehbar).....	2x50°

Fahrzeuglänge.....	6,70m
Fahrzeugbreite.....	2,27 m
Durchfahrtshöhe.....	2,15 m
Schwenkbereich.....	360°
Größe Arbeitskorb.....	1,80x0,85 m
Gesamtgewicht.....	6.660 kg
Antrieb.....	Hybrid (Diesel u. Batterie)

Besonderheiten

230-Volt Stromanschluss im Korb | Mit Korbarm | Oberer Knickpunkt: **7,10 m** | Steigfähigkeit: **30 %** | Überhang von **0,50 m** in Arbeitsstellung | Eine unbegrenzte seitliche Reichweite bei **225 kg** | Toughcage-Technologie von Niftylift | Kraftstoffsparend, umweltbewusst und leichteste in ihrer Klasse |