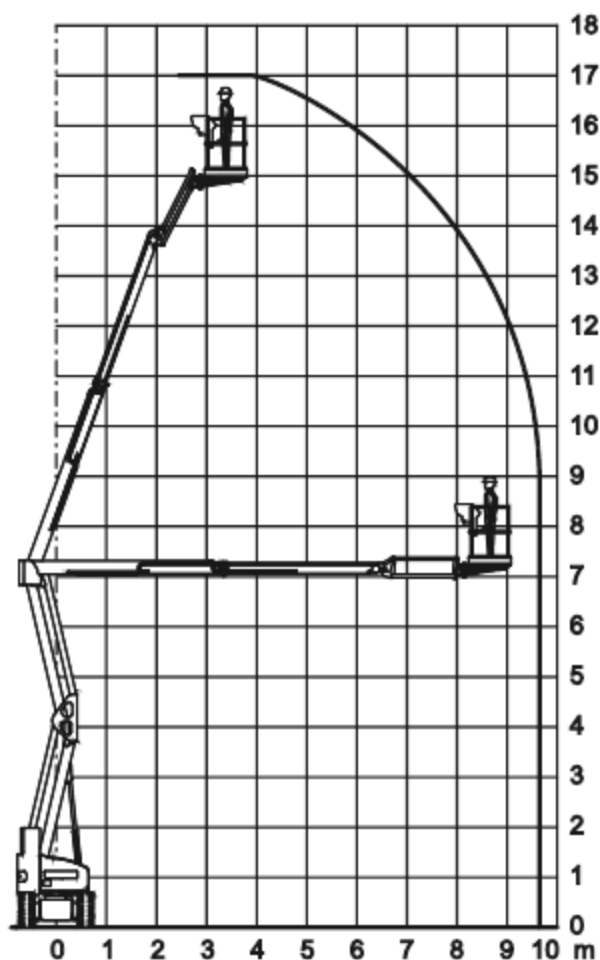
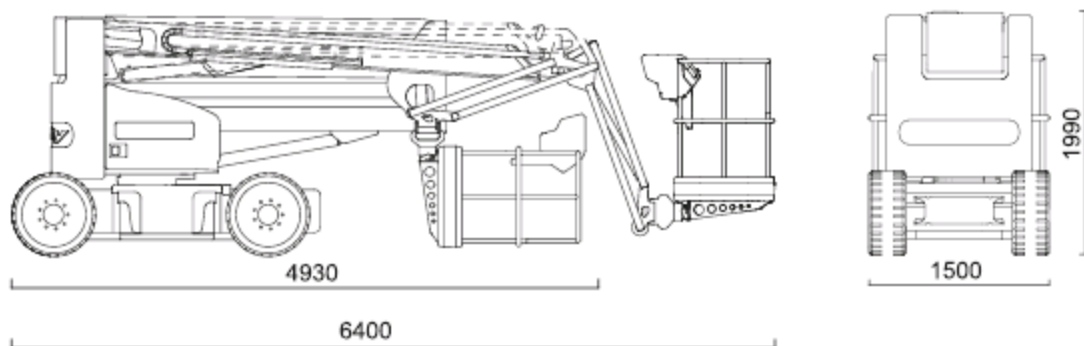


Mobi-G170-001



Technische Daten

Nifty HR17NE

Selbstfahrende Gelenkteleskop-Arbeitsbühne

Arbeitshöhe.....	17,00 m
Standhöhe.....	15,00 m
Max. seitliche Reichweite	9,70 m
Tragkraft	225 kg
	(Reichweitenabhängig)
Korbarm (Drehwinkel)	150°
Arbeitskorb (drehbar)	180°

Fahrzeuglänge	6,40 m
Fahrzeugbreite	1,50 m
Durchfahrtshöhe	1,99 m
Schwenkbereich	360°
Größe Arbeitskorb.....	1,50x0,80 m
Gesamtgewicht	7.650 kg
Antrieb.....	Batterie
eingebautes 230-Volt Ladegerät	

Besonderheiten

230-Volt Stromanschluss im Korb | Mit Korbarm | Oberer Knickpunkt: **7,00 m** | Steigfähigkeit: **25 %** | Kein Überhang in Arbeitsstellung | Ausgeschäumte Bereifung (*nicht markierend abriebfrei*) |