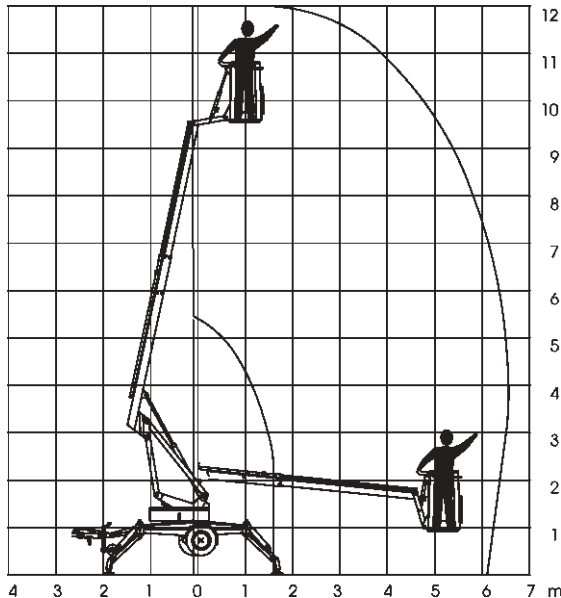
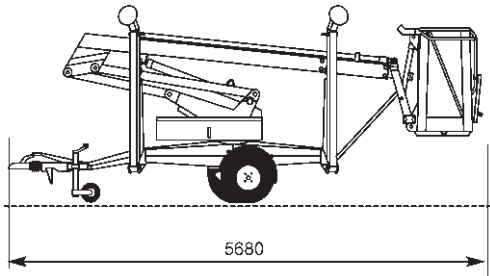


Mobi-A120



Technische Daten

Im Transportzustand nur 2,05 m hoch und 1,75 m breit

Anhänger-Teleskop-Arbeitsbühne mit hydraulischem Fahrtrieb

Arbeitshöhe.....	12,30 m
Standhöhe.....	10,30 m
Max. seitliche Reichweite	8,00 m
Tragkraft	200 kg
	(Reichweitenabhängig)
Arbeitskorb (drehbar)	2x45°
<hr/>	
Fahrzeuglänge	7,00 m
Fahrzeugbreite	1,75 m
Durchfahrts Höhe	2,05 m
Stützbreite beidseitig	4,00 m
Stützbreite einseitig	- m
Schwenkbereich	360°
Größe Arbeitskorb.....	1,20x0,70 m
Gesamtgewicht	1.650 kg
Antrieb.....	Elektro 230 V

Achtung

Zugfahrzeug benötigt zulässige Anhängelast von mindestens 1.650 kg (Kfz-Schein Ziffer 28)

Besonderheiten

230-Volt-Anschluß im Korb, Stützlast 75 kg, Kugelkopfkupplung, Stützenüberwachung, hydraulische Abstützung, hydraulischer Radantrieb