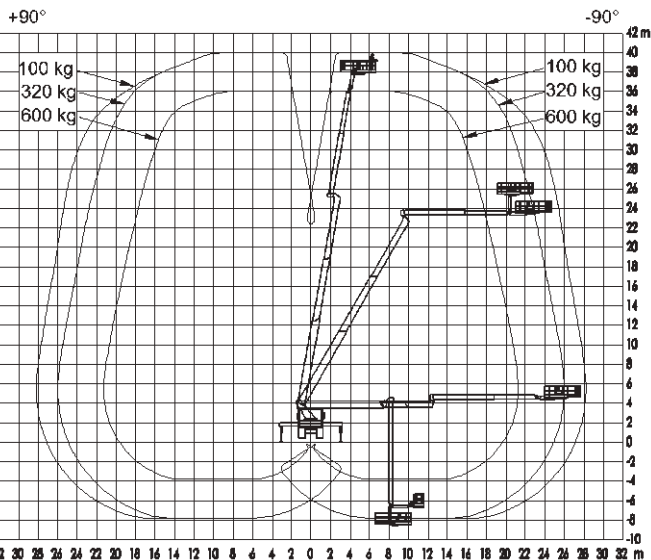
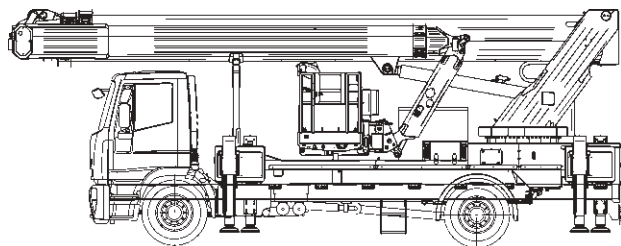


Mobi-L400



Technische Daten

Ruthmann T 400 - Iveco

Auch als Selbstfahrer: Führerschein C (Klasse 2)

Schwere LKW-Teleskop-Arbeitsbühne

Arbeitshöhe.....	40,00 m
Standhöhe.....	38,00 m
Max. seitliche Reichweite	31,00 m
Tragkraft	100-600 kg
	(Reichweitenabhängig)
Korbarm (Drehwinkel)	180°
Arbeitskorb (drehbar)	2x90°

Fahrzeuglänge	9,73 m
Fahrzeugbreite	2,55 m
Durchfahrts Höhe	3,71 m
Stützbreite beidseitig	6,39 m
Stützbreite einseitig	4,45 m
Stützbreite im Profil	2,50 m
Schwenkbereich	500°
Größe Arbeitskorb.....	2,42/3,82x0,97 m
Gesamtgewicht	18.000 kg
Antrieb.....	Diesel

Besonderheiten

230- und 380-Volt-Stromanschluss im Korb, Generator 2 KVA/230 V, Rückfahrkamera, Korbarm teleskopierbar, besonders geeignet zum Hinterfahren von Rohrbrücken etc. oder zum Absenken auf Straßenniveau, Motor-Start-Stop-Einrichtung im Korb, Korb hydraulisch teleskopierbar auf 3,82 x 0,97 m, Lift-Up-System mit Aufnahmefähigkeit von max. 400 kg, Memory-Schaltung, Nivellier-Automatik, vollautomatisches Einfahren.