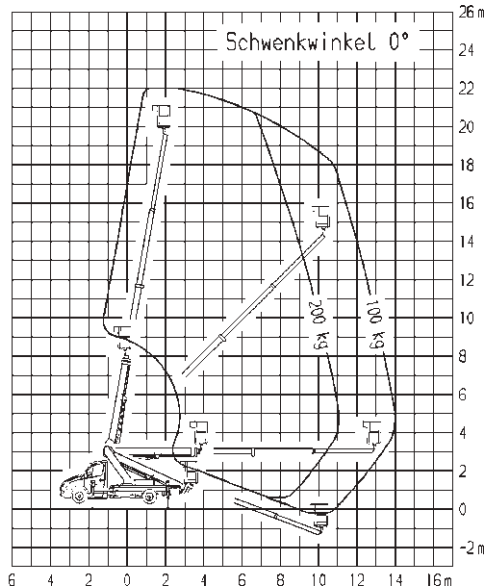
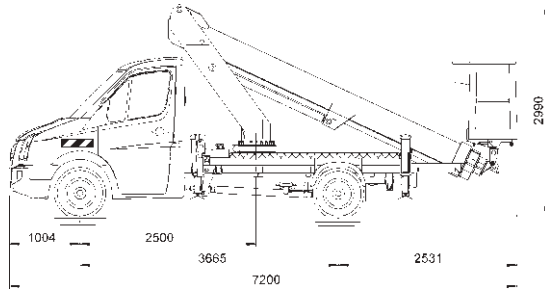


Mobi-L220-004



Technische Daten

Ruthmann TB 220 VW Crafter

Selbstfahrer: Führerschein B (Klasse 3)

LKW-Teleskop-Arbeitsbühne, extrem schmal

Arbeitshöhe.....	22,00 m
Standhöhe.....	20,00 m
Max. seitliche Reichweite	14,00 m
Tragkraft	100-200 kg
	(Reichweitenabhängig)
Korbarm (Drehwinkel)	-
Arbeitskorb (drehbar)	2x55°

Fahrzeuglänge	7,20 m
Fahrzeugbreite	2,11 m
Durchfahrthöhe	3,01 m
Stützbreite beidseitig	3,45 m
Stützbreite einseitig	2,75 m
Schwenkbereich	450°
Größe Arbeitskorb.....	1,40x0,70 m
Gesamtgewicht	3.450 kg
Antrieb.....	Diesel

Besonderheiten

230-Volt Stromanschluß im Korb, Stützenüberwachung, Motor-Start-Stop-Einrichtung im Korb, Memory-Schaltung, Nivellier-Automatik, vollautomatisches Einfahren, Horizontal-Vertikal-Stützung.