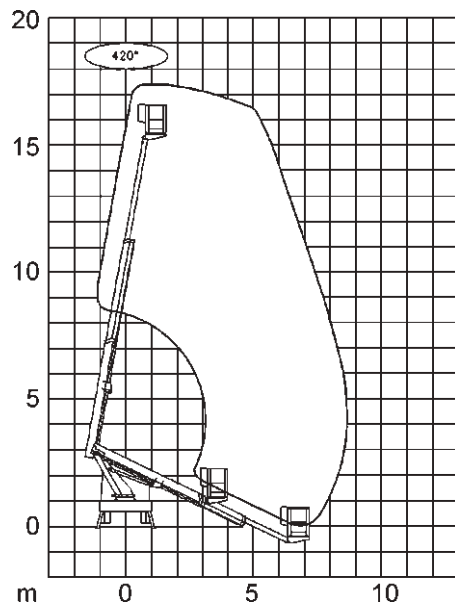
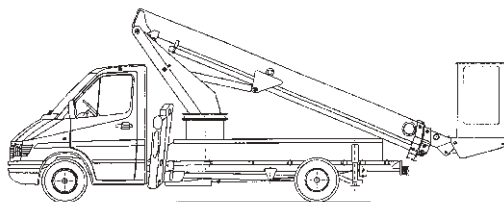


Mobi-L175



Technische Daten

Wumag WT 175

Selbstfahrer: Führerschein C1 (Klasse 3)

Leichte, wendige und schmal stützende LKW-Teleskop-Arbeitsbühne.

Arbeitshöhe.....	17,50 m
Standhöhe.....	15,50 m
Max. seitliche Reichweite	9,20 m
Tragkraft	120-200 kg
	(Reichweitenabhängig)

Korbarm (Drehwinkel)	-
Arbeitskorb (drehbar)	2x45°

Fahrzeuglänge	7,50 m
Fahrzeugbreite	2,44 m
Durchfahrthöhe	3,20 m
Stützbreite beidseitig	2,44 m
Stützbreite einseitig	- m
Schwenkbereich	420°
Größe Arbeitskorb	1,23x0,80 m
Gesamtgewicht	5.100 kg
Antrieb	Diesel

Besonderheiten

230-Volt Stromanschluß im Korb, Fahrerhaus-Dachschutz, Ladefläche, Stützenüberwachung, schließbarer Werkzeugkasten, Motor-Start-Stop-Einrichtung im Korb.